

1. 产品概述

LTS2302 是一颗专为桥式传感器提供的高集成、低成本、高精度的接口芯片，对传感器信号进行采集、放大和校准。LTS2302 集成了低噪声仪表放大器 (PGA)，低功耗 24 位 Σ - Δ ADC，HALFBAND 滤波器和 12 位 DAC。通过外部 JFET，LTS2302 还可以支持过压保护功能。LTS2302 同时支持 I2C/SPI 数字输出、模拟输出。

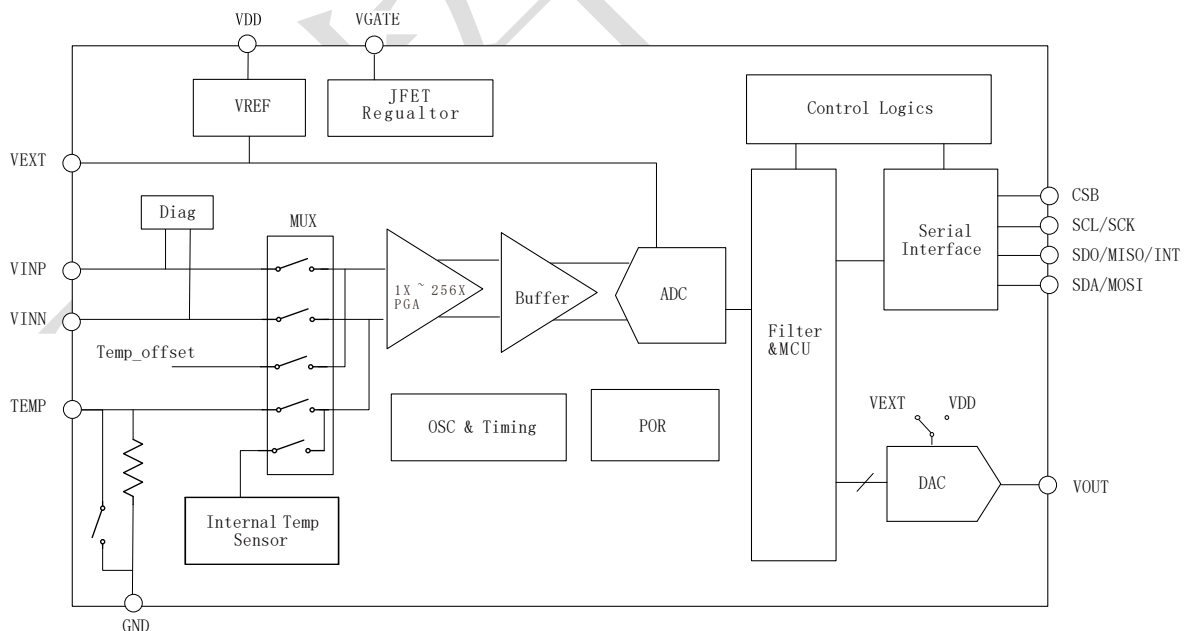
- 数字功能
 - 多种 OSR 设置
 - 支持 SPI 和 I2C 接口
- 模拟输出特性
 - 比例或者绝对电压输出
 - 支持钳位功能
- 其他特点
 - 传感器诊断功能
 - 支持基于 JFET 的过压保护
 - 工作温度范围：-40°C~125°C（结温）

特征

- 模拟功能
 - 高精度 1X~256X 增益可变仪表放大器
 - 24 位 ADC 用于主信号/温度测量
 - 支持内置温度传感器和外部温度传感器
 - 12 位 DAC

应用场合

- 压力传感器
- 磁传感器
- 应变器



目录

1. 产品概述	1
2. 极限参值	4
3. 电气特性	4
4. 寄存器描述	6
4.1 控制寄存器	6
4.2 校准寄存器	15
5. 功能描述	17
5.1 主信号测量通道	17
5.1.1 模拟前端	17
5.1.2 PGA 共模电压要求	18
5.1.3 数字滤波器	18
5.1.4 内部温度传感器	19
5.1.5 外部温度传感器	19
5.2 模拟输出模块	19
5.3 电源及传感器驱动模块	20
5.3.1 传感器驱动	20
5.3.2 外部 JFET 控制器	20
5.4 数字控制逻辑与工作模式	22
5.4.1 单次传感器数据采集模式	22
5.4.2 单次温度数据采集模式	22
5.4.3 组合数据采集模式	22
5.4.4 休眠数据采集模式	22
5.5 错误诊断及报警	23
5.5.1 错误诊断	24
6. 通信协议	25
6.1 SPI 通信协议	25
6.1.1 SPI 写寄存器	26
6.1.2 SPI 读寄存器	26
6.2 I2C 通信协议	27
6.2.1 I2C 读写寄存器	28
7. 封装信息	29

7.1	LTS2302 MSOP10/EMSOP10 封装.....	29
7.2	LTS2302A0 QFN16 封装.....	31
7.3	LTS2302B3 QFN16 封装.....	34
7.4	LTS2302B3 QFN20 封装.....	37
8.	典型应用.....	40
8.1	0 - 5V 电压输出.....	40
8.2	使用 JFET 实现电源过压保护方案.....	41
8.3	I2C 数字输出.....	42
8.4	SPI 数字输出.....	43
9.	产品型号.....	44
10.	文档版本.....	45
11.	声明.....	46

2. 极限参值

参数	最小值	典型值	最大值	单位	备注
AVDD 电压	-0.3		6.5	V	
模拟引脚电压	-0.3		AVDD + 0.3	V	
VGATE 电压	-0.3		6.5	V	
模拟引脚电流			25	mA	
数字引脚电压	-0.3		AVDD + 0.3	V	25°C
ESD 防护		2		KV	
最大结温			125	°C	
存储温度	-60		150	°C	

3. 电气特性

参数	最小值	典型值	最大值	单位	备注
供电					
工作电压范围	3	5	5.5	V	AVDD 直接供电模式
JFET 过压保护		5		V	外部过压 JFET 钳位电压
上电复位				V	
典型应用模式工作电流（不包含传感器消耗电流）		<1		mA	0 - 5V 输出普通模式 DAC_ON
		300		uA	数字输出模式 DAC_OFF
		6		uA	待机电流
参考电压					
参考电压输出	3.6 或 2.4			V	
参考电压输出负载	0.5			KOhm	
VREF 短路电流限制			18	mA	短路到地
主信号测量通道					
PGA 增益	1		256		
PGA 增益误差			3%		
零点误差			300	uV	
PADC 分辨率		24		Bits	
有效分辨率	参见表 4.1			Bits	取决于 PGA 增益和 ODR_P
输入共模信号抑制比		120		dB	
电源抑制比	90	120		dB	

温度测量通道（支持内置外部温度传感器）					
TADC 分辨率		24		Bits	
TADC 增益	1		256		外部传感器模式
TADC 有效分辨率	参见表 4.2				
内置温度传感器误差			3	°C	-40 ~ 125°C
TEMP 输入阻抗 (内部参考电阻)		6.7		KOhm	
模拟输入引脚					
VINP, VINN 输入引脚电压	GND + 0.4		AVDD - 1.2	V	PGA on (Gain > 2)
	GND + 0.1		AVDD - 0.1	V	PGA off, Buffer on
	GND + 0.1		AVDD - 0.1	V	PGA off, Buffer off
差分输入信号范围		$\pm VREF/GAIN$	V	VREF 为 ADC 参考电压	
VINP, VINN 输入引脚漏电流			± 1	nA	DIAG_ON = 0
DAC 及电压输出 Buffer					
分辨率		12		Bits	
DAC 输出满幅	0 - VDD 或 0 - 1.0 * VEXT			V	vout_sel = 0 或 1
差分非线性 DNL			0.5	LSB	
积分非线性 INL			1	LSB	
电压输出噪声 V_{rms}		0.4		mV	
输出驱动负载电阻 R_{load}	1			KOhm	电压输出模式
输出驱动负载电容 C_{load}			15	nF	电压输出模式
短路电流限制			20	mA	输出短路到 VDD 或 GND
上限钳位电压	3/4		1	VFSDAC	Set by dac_limit_h[5:0]
下限钳位电压	0		1/4	VFSDAC	Set by dac_limit_l[5:0]
诊断及报错					
诊断上拉电流		100		nA	
时钟					
ADC 时钟		1000		KHz	
时钟误差	-15%		15%		- 40 ~ 125°C
串行通信接口					
时钟脉冲频率			250	KHz	SPI/I2C

4. 寄存器描述

在对寄存器的描述中使用了下列缩写：

read/write (rw)	软件能读写此位。
read-only (r)	软件只能读此位。
write-only (w)	软件只能写此位，读此位将返回复位值。
read/set (rs)	软件可以读此位，也可以通过写‘1’设置此位，写‘0’对此位无影响。
read/clear (rc_w1)	软件可以读此位，也可以通过写‘1’清除此位，写‘0’对此位无影响。
read/clear (rc_w0)	软件可以读此位，也可以通过写‘0’清除此位，写‘1’对此位无影响。
toggle (t)	软件只能通过写‘1’来翻转此位，写‘0’对此位无影响。
reserved (res)	保留位，必须保持默认值不变

4.1 控制寄存器

控制寄存器用于参数配置、采集数据。部分寄存器值存储在 Flash 中，系统上电时其初始值从 Flash 读取得到，寄存器基地址 0x00。寄存器地址 = 寄存器基地址 + 偏移量。

偏移量	寄存器名称	位	读写	寄存器域	默认值	描述
0x00	IF_CONFIG	[7:1]	ro	reserved	0x00	保留
		[0]	rw	soft_reset	0x00	软件复位； 此 bit 写 1 使得整个芯片复位至初始态，复位后此位自动清为 0。
0x01	PART_ID	[7:0]	ro	part_id	0x01	芯片版本编号 (此寄存器值在部分芯片型号上能存储在 Flash 中)
0x02	DATA_READY	[7:2]	rc_w1	error_code	0x00	错误代码： bit5=1: DIAG_INPH bit4=1: DIAG_INPL bit3=1: DIAG_INMH bit2=1: DIAG_INML
		[1]	ro	reserved	0x00	保留
		[0]	ro	data_ready	0x00	标志一次数据采集完成，可以读取采集数据，数据读出最高位后该位自动清 0，

						PDATA 和 TDATA 的数据仍然保持上次采集的数据。
0x03	PDATA	[7:0]	ro	pdata[23:0]	0x00	有符号数, 2 的原码
0x04		[15:8]	ro			cal_en=0, 存储传感器通道的 ADC 原始数据
0x05		[23:16]	ro			cal_en=1, 存储传感器通道的 ADC 校准数据
0x06	TDATA	[7:0]	ro	tdata[23:0]	0x00	有符号数, 2 的原码
0x07		[15:8]	ro			cal_en=0, 存储温度通道的原始数据
0x08		[23:16]	ro			cal_en=1, 存储温度通道的校准数据
0x09	COMMAND	[7:4]	rw	sleep_time	0x00	0000: 62.5ms 0001: 125ms 0010: 250ms 0011: 500ms 其他值: 1s, 仅在休眠工作模式下有效
		[3]	rw	sco	0x00	1: 开始数据采集, 采集结束时自动回 0
		[2:0]	rw	capture_mode	0x00	000: 单次温度采集模式 001: 单次传感器信号采集模式 010: 组合采集模式(一次温度采集后立即进行一次传感器信号采集); 011: 休眠工作模式定期的执行一次组合采集模式, 间隔时间由 'sleep_time' 决定
0x0A	CHIP_ADDRSS	[7:0]	ro	slave_address	0x14	I2C slave 的地址 (此寄存器值在部分芯片型号上能存储在 Flash 中)
0x0B	SYS_CONFIG1	[7:5]	rw	reserved	0x00	
		[4]	rw	adc_out_en	0x00	通过 IO CSB 和 SDO 可以分别输出 ADC 的时钟和数据: 1: 进 CSB 和 SDO 被用作观测输出时钟和数据 0: 关闭该模式, CSB 和 SDO 能用作其他功能。
		[3]	rw	int_en	0x00	1: 中断功能打开, SDO 引脚输出中断信号, 此时 SPI 的 MISO 不可用。
		[2]	rw	freq_out_en	0x00	1: 使能频率输出模式 (VOUT 输出 OSC 的 1mhz 时钟)

		[1:0]	rw	freq_fs	0x00	00: Freq_FS = Fclk / 4 (约为 250KHz) 01: Freq_FS = Fclk / 8 (约为 125KHz) 10: Freq_FS = Fclk / 16 (约为 62.5KHz) 11: Freq_FS = Fclk / 32 (约为 31.25KHz) (此寄存器值在部分芯片型号上能存储在 Flash 中)
0x0C	SYS_CONFIG2	[7]	rw	halfband_bypass	0x00	filter halfband bypass 开关: 1: 采样数据 bypass halfband 0: 采样数据经过 halfband 处理
		[6]	rw	thermopile_mode	0x00	1: 使能 thermopile 模式, 该模式下, 传感器的负端 VINN 被强制连接到 9 * VEXT / 16 上
		[5]	rw	reserved	0x00	保留
		[4]	rw	vout_sel	0x00	控制 DAC_REF_SEL: (不支持 1.5VREF) 0: 设置模拟输出为固定电压输出, 输出范围为 0 - 1 * VREF 1: 设置模拟输出为按电源电压比例输出, 输出范围为 0 - VDD
		[3]	rw	reserved	0x00	保留
		[2]	rw	input_swap	0x00	1: 在芯片内部交换 VINP 与 VINN
		[1]	rw	reserved	0x00	保留
		[0]	rw	diag_on	0x00	1: 开启诊断功能 (此寄存器值在部分芯片型号上能存储在 Flash 中)
0x0D	PCH_CONFIG	[7]	rw	reserved	0x00	保留
		[6:3]	rw	gain_p	0x00	PGA 传感器通道增益配置 0000: 1X 0001: 2X 0010: 4X 0011: 8X 0100: 16X 0101: 32X 0110: 64X 0111: 128X 1000: 256X

						其他: 1X 并且禁用 Buffer
		[2:0]	rw	osr_p	0x00	采集传感器信号时的过采样 000: 256X 001: 512X 010: 1024X 011: 2048X 100: 4096X 101: 8192X 110: 16384X 111: 32768X (此寄存器值在部分芯片型号上能存储在 Flash 中)
		[7]	rw	temp_sel	0x00	1: 使能内部温度传感器 0: 使能外部温度传感器模式芯片内部 TEMP 和 GND 之间有 6KΩ 下拉电阻
0x0E	TCH_CONFIG	[6:3]	rw	gain_t	0x00	PGA 温度通道增益配置 0000: 1X 0001: 2X 0010: 4X 0011: 8X 0100: 16X 0101: 32X 0110: 64X 0111: 128X 1000: 256X 其他: 1X 并且禁用 Buffer
		[2:0]	rw	osr_t	0x00	采集温度信号时的过采样 000: 256X 001: 512X 010: 1024X 011: 2048X 100: 4096X

						101: 8192X 110: 16384X 111: 32768X (此寄存器值在部分芯片型号上能存储在 Flash 中)
0x0F	CLAMP0	[7:6]	rw	dac_limit_h[1:0]	0x00	设置模拟输出的上限钳位电压, 其值大小可以从 3/4 满量程到满量程
		[5:4]	rw	dac_limit_l[1:0]	0x00	设置模拟输出的下限电压, 其值大小可以从 0 到 1/4 满量程
		[3:0]	rw	reserved	0x00	保留 (此寄存器值在部分芯片型号上能存储在 Flash 中)
0x10	CLAMP1	[7:4]	rw	dac_limit_h[5:2]	0x00	设置模拟输出的上限钳位电压, 其值大小可以从 3/4 满量程到满量程
		[3:0]	rw	dac_limit_l[5:2]	0x00	设置模拟输出的下限电压, 其值大小可以从 0 到 1/4 满量程 (此寄存器值在部分芯片型号上能存储在 Flash 中)
0x11	BG_CONTROL0	[7]	rw	reserved	0x01	保留
		[6]	rw	reserved	0x00	保留
		[5:0]	rw	bg_trim[5:0]	0x1F	1.2V bandgap 信号修调 (此寄存器值在部分芯片型号上能存储在 Flash 中)
0x12	BG_CONTROL1	[7:6]	rw	reserved	0x00	保留
		[5:4]		bias_pga_sel[1:0]	0x00	PGA 偏置电流控制
		[3:2]		bias_buf_sel[1:0]	0x00	BUF 偏置电流控制
		[1:0]		bias_sdm_sel[1:0]	0x00	SDM 偏置电流控制 (此寄存器值在部分芯片型号上能存储在 Flash 中)
0x13	OSC_CONTROL	[7]	rw	reserved	0x01	保留
		[6]	rw	reserved	0x00	保留
		[5:0]	rw	osc_trim[5:0]	0x1F	振荡器修调信号 (此寄存器值在部分芯片型号上能存储在 Flash 中)
0x14	TEMP_CONTROL	[7]	rw	tempsw	0x00	TEMP 脚下拉开关控制

						1: 打开下拉开关 0: 关闭下拉开关
		[6]	rw	tempsw6k	0x00	TEMP 脚 6K0hm 下拉电阻开关控制 1: 开; 0: 关
		[5]	rw	reserved	0x00	保留
		[4]	rw	tsdac_en	0x01	温度检测 DAC 开关。 1: 开; 0: 关 与 Temp_offset 相关, 只在外部温度检测模式下, P 端接内部的 TSDAC 输出, N 端接外部的 TEMP 管脚。
		[3:0]	rw	tsdac_vsel[3:0]	0x00	在外部温度传感器模式下, 设外部温度传感器信号的参考电压 0000: 8/15 * VEXT 0001: 9/15 * VEXT 0010: 10/15 * VEXT 0011: 11/15 * VEXT 0100: 12/15 * VEXT 0101: 13/15 * VEXT 0110: 14/15 * VEXT 0111: 1VEXT 1000: 0V 1001: 1/15 * VEXT, 1010: 2/15 * VEXT 1011: 3/15 * VEXT 1100: 4/15 * VEXT 1101: 5/15 * VEXT 1110: 6/15 * VEXT 1111: 7/15 * VEXT (此寄存器值在部分芯片型号上能存储在 Flash 中)
0x15	VREF_CONTROL	[7:2]	rw	reserved	0x00	保留
		[1]	rw	reserved	0x00	预留的寄存器控制位
		[0]	rw	vref_lev_sel	0x00	VREF 输出电压选择信号 0: 2.4V 1: 3.6V

						(此寄存器值在部分芯片型号上能存储在 Flash 中)
0x16	ADC_CONTROL	[7]	rw	adc_ref_sel	0x00	ADC 参考信号选择 0: VREF 1: VDD
		[6:5]	rw	adc_ckin_div[1:0]	0x00	ADC 输入时钟分频控制 00: 不分频 01: 二分频 10: 四分频 11: 八分频
		[4:2]	rw	adc_ckin_dly[2:0]	0x00	ADC 输入时钟延时控制 000: 6ns ... 111: 20ns
		[1]	rw	adc_ckin_phsel	0x00	ADC 输入时钟相位选择 0: 不反向 1: 反向
		[0]	rw	sigbuf_chop_en	0x00	BUF 斩波使能。 (此寄存器值在部分芯片型号上能存储在 Flash 中)
0x17	POWER_CONTROL	[7]	rw	wakup_level	0x00	SD0 的输入电平来退出休眠模式，唤醒系统： 0: 高电平唤醒； 1: 低电平唤醒；
		[6:3]	ro	lp_state	0x00	低功耗工作状态： 0000: 正常工作模式 0001: 正在进入休眠模式 0010: 已经进入休眠状态 0011: 正在退出休眠模式
		[2]	rw	lp_mode	0x00	低功耗模式： 0: 正常工作模式； 1: 休眠模式：硬件强制 OSC 关闭，VREF 关闭，bandgap 关闭(低电压电源供电时)，dspLDO 关闭写 1 触发进入休眠模式，唤醒后自动清 0； 在低电压情况下先关掉 JFET_EN，可以更省功耗。

						在高电压情况下需要保持 JFET_EN 常开，同时 bandgap 也会硬件常开。
		[1]	rw	jfet_en	0x01	JFET 控制器使能。 1: 开; 0: 关 板级高电压情况下才需要打开, 使用低电压的情况下建议关闭节省功耗
		[0]	ro	reserved	0x00	保留 (此寄存器值在部分芯片型号上能存储在 Flash 中)
0x18	DAC_CONTROL	[7:3]	rw	reserved	0x00	保留
		[2]	rw	dac_en	0x00	DAC 使能
		[1]	rw	dacbuf_en	0x00	DAC 输出 buffer 使能
		[0]	rw	reserved	0x00	保留 (此寄存器值在部分芯片型号上能存储在 Flash 中)
0x19	PGA_CONTROL	[7:6]	rw	pga_chopck_sel[1:0]	0x00	PGA 斩波频率选择 00: 不斩波 01: 1/32 10: 1/64 11: 1/128
		[5:4]	rw	sdm_chopck_sel[1:0]	0x00	SDM 斩波频率选择 00: 不斩波 01: 1/64 10: 1/128 11: 1/256
		[3:1]	rw	gtc_sel[2:0]	0x00	增益漂移补偿深度控制
		[0]	rw	gtc_pn	0x00	增益漂移补偿方向控制 (此寄存器值在部分芯片型号上能存储在 Flash 中)
0x1A	MASK_CFG	[7:5]	rw	reserved	0x00	保留
		[4:2]	rw	filter_mask	0x05	忽略 filter 产生的前面 filter_mask 数目的数据

		[1:0]	rw	adc_mask	0x02	<p>00: 不忽略 ADC 前面产生的数据</p> <p>01: 忽略 ADC 前面产生的 16bit 数据</p> <p>10: 忽略 ADC 前面产生的 32bit 数据</p> <p>11: 不忽略 ADC 前面产生的数据</p> <p>(此寄存器值在部分芯片型号上能存储在 Flash 中)</p>
0x3C	TESTMODE	[7:2]	rw	key	0x00	<p>只有当 KEY==0x15, DAC_EN==0x00 时, 芯片 VOUT 才会被用作测试管脚, 具体测量功能分布由 TESTMUX_SEL 定义。</p>
		[1:0]	rw	testmux_sel[1:0]	0x00	<p>测试信号选择控制</p> <p>00: 不输出</p> <p>01: 输出 DV15LP</p> <p>10: 输出 DV15DSP</p> <p>11: 无信号</p>
0x3D	CFG_CTRL	[7:1]	ro	reserved	0x00	保留
		[0]	rs	cfg bypass	0x00	<p>0: 从 Flash 存储器加载配置</p> <p>1: 跳过加载配置</p>

4.2 校准寄存器

校准寄存器是保存经过上位机标定拟合之后的相关系数，用于计算压力、温度等，最后输出校准后温度值和压力压强值。寄存器值保存在 Flash 存储器中，其初始值在上电时从 Flash 存储器中读取。寄存器基地址 0x40，寄存器地址 = 寄存器基地址 + 偏移量。

偏移量	寄存器名称	位	读写	寄存器域	默认值	描述
0x00	COE_CTRL	[7:2]	ro	reserved	0x00	保留
		[1]	rw	segment_ctr	0x00	0: 正负压力分段校准 1: 正负压力不分段校准
		[0]	rw	cal_en	0x00	0: 禁止校准 1: 使能校准
0x01	INTE_TEMP_OFFSET	[31:0]	rw	internal temperature offset	0x00	内部温度传感器单点校准电压偏移量，float 类型，单位 V。
0x05	INTE_TEM_KS	[31:0]	rw	internal temperature ks	0x00	内部温度传感器两点校准得到的斜率，float 类型。
0x09	INTE_TEMP_RAW_OFFSET	[31:0]	rw	internal temperature raw offset	0x00	内部温度传感器两点校准得到的原始数据偏移量，float 类型。
0x0D	STAND_P_TEMP	[31:0]	rw	stdata	0x00	正基准温度，即常温温度，float 类型。
0x11	STAND_P_OFFSET	[31:0]	rw	sodata	0x00	正基准偏移量，即常温零点漂移，float 类型。
0x15	TCN_P[2]	[31:0]	rw	tcn[2]data	0x00	正二阶零点漂移系数，float 类型。
0x19	TCN_P[1]	[31:0]	rw	tcn[1]data	0x00	正一阶零点漂移系数，float 类型。
0x1D	TSN_P[2]	[31:0]	rw	tsn[2]data	0x00	正二阶灵敏度系数，float 类型。
0x21	TSN_P[1]	[31:0]	rw	tcn[1]data	0x00	正一阶灵敏度系数，float 类型。

0x25	STAND_P_SEN	[31:0]	rw	standSendata	0x00	正基准灵敏度 SENSITIVITY, float 类型。
0x29	KS_P[3]	[31:0]	rw	ks[3]data	0x00	正三阶非线性系数, float 类型。
0x2D	KS_P[2]	[31:0]	rw	ks[2]data	0x00	正二阶非线性系数, float 类型。
0x31	KS_P[1]	[31:0]	rw	ks[1]data	0x00	正一阶非线性系数, float 类型。
0x35	STAND_N_TEMP	[31:0]	rw	stdata	0x00	负基准温度, 即常温温度, float 类型。
0x39	STAND_N_OFFSET	[31:0]	rw	sodata	0x00	负基准偏移量, 即常温零点漂移, float 类型。
0x3D	TCN_N[2]	[31:0]	rw	tcn[2]data	0x00	负二阶零点漂移系数, float 类型。
0x41	TCN_N[1]	[31:0]	rw	tcn[1]data	0x00	负一阶零点漂移系数, float 类型。
0x45	TSN_N[2]	[31:0]	rw	tsn[2]data	0x00	负二阶灵敏度系数, float 类型。
0x49	TSN_PN[1]	[31:0]	rw	tcn[1]data	0x00	负一阶灵敏度系数, float 类型。
0x4D	STAND_N_SEN	[31:0]	rw	standSendata	0x00	负基准灵敏度 SENSITIVITY, float 类型。
0x51	KS_N[3]	[31:0]	rw	ks[3]data	0x00	负三阶非线性系数, float 类型。
0x55	KS_N[2]	[31:0]	rw	ks[2]data	0x00	负二阶非线性系数, float 类型。
0x59	KS_N[1]	[31:0]	rw	ks[1]data	0x00	负一阶非线性系数, float 类型。
0x5D	STAND_P_FIN	[31:0]	rw	stand_p_fin	0x00	正基准压力压强值, float 类型。
0x61	STAND_N_FIN	[31:0]	rw	stand_n_fin	0x00	负基准压力压强值, float 类型。
0x65	TEMPERATURE_CAL	[31:0]	rw	temperature_cal	0x00	存储温度校准值, 单位℃。
0x69	FIN_CAL	[31:0]	rw	fin_cal	0x00	存储压力压强校准值, 单位 Pa。

5. 功能描述

LTS2302 是一颗高度集成的用于电压型传感器例如惠斯通电桥压力传感器、热电堆、应变片等传感器信号调理输出的专用芯片。LTS2302 由五部分构成，分别为模拟前端模块，内置 Filter 及数字控制逻辑，模拟输出模块，电源及驱动模块以及串行接口电路，其框架图见图 5-1。

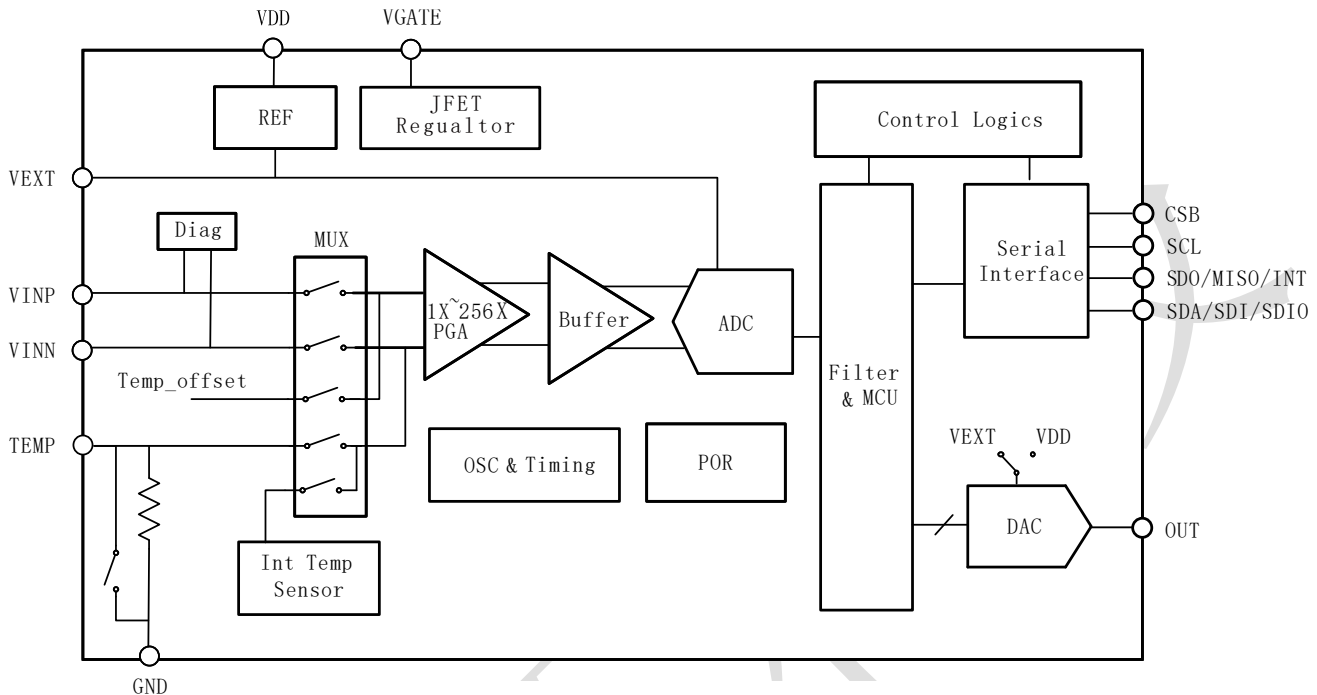


图 5-1

模拟前端模块包含一个由仪表放大器 PGA 和 24 位 ADC 构成的信号采集通道，一个内置温度传感器，对传感器信号和温度进行高精度采集。

模拟输出模块由一个 12 位的 DAC 和一个具有电压输出模式，频率输出模式的输出驱动电路组成。LTS2302 的电源及驱动模块由一个高精度参考电压源和 JFET 控制器组成。

LTS2302 同时支持两种数字串行接口模式：SPI 和 I2C，用于配置参数，以及测量数据的读写。

5.1 主信号测量通道

传感器信号测量通道由输入选通电路，仪表级 PGA 和 24 位高精度 Sigma-Delta ADC 以及数字滤波器构成。

5.1.1 模拟前端

PGA 由高精度仪表放大器构成，对输入电压信号进行放大，其增益 GAIN_P 通过寄存器 PCH_Config 设置，相应的增益档位分别为 1X, 2X, 4X, 8X, 16X, 32X, 64X, 128X, 256X。PADC 对 PGA 的输出进行模数转换，经过数字滤波器滤波后给出 24 位数字输出。PADC 的参考电压为 VEXT，允许的差分输入信号范围为 $\pm VEXT/GAIN_P$ 。ADC 输出的表达式为：

$$PDATA_{raw} = (VINP - VINN)/VEXT * GAIN_P * 2^{23}$$

5.1.2 PGA 共模电压要求

PGA 为差分输入，差分输出结构。其输出电压可以用如下表达式表达：

$$VP_PGA = V_{CMin} + GAIN_P * VDin/2$$

$$VN_PGA = V_{CMin} - GAIN_P * VDin/2$$

其中 V_{CMin} 和 $VDin$ 分别为 PGA 输入（传感器输出）的共模电平和差模电平。而为了避免 PGA 的运放输出端饱和而引入大的误差， VP_PGA 与 VN_PGA 都需要满足如下表达式：

$$AGND + 0.1V < VP(N)_PGA < AVDD - 0.1V$$

由上述表达式可以得到，输入共模电压需要满足如下关系：

$$AGND + 0.1V + GAIN_P * V_{din(max)}/2 < V_{CMin} < AVDD - 0.1V - GAIN_P * V_{din(max)}/2$$

对于电桥类传感器，其输出共模电平一般接近于 $V_{REF}/2$ ，再考虑到传感器输出的不一致性，温度漂移等，建议选择合适的 $GAIN_P$ ，使得传感器差分输出 $V_{din(max)} < 0.8 * V_{EXT}/GAIN_P$ ，上述关系都是可以满足的。另外，PGA 的运放输入为 PMOS 输入，也需要满足如下表达式：

$$VIP(N) < AVDD - 1V$$

5.1.3 数字滤波器

ADC 后是一个数字滤波器。通过 ‘OSR_P’ 和 ‘OSR_T’ 可以分别设置传感器信号采集和温度信号采集过程中的过采样率，范围从 256X 到 32768X。其中表 5-1 展示了不同的 OSR_P 和增益设置时 ADC 的有效位数。有效位数与输出噪声的关系为：

$$ENOB_{RMS} = 24 - \log_2(RMS_{ADC})$$

其中 RMS_{ADC} 为 ADC 输出噪声（LSB）。有效位数 $ENOB_{RMS}$ 与无噪声位数 $ENOB_{NF}$ 的关系为

$$ENOB_{NF} = ENOB_{RMS} - 2.7$$

无噪声位数代表的是输出码无跳动的位数。

表 5-1 不同过采样率和增益下的 PADC 有效位数 $ENOB_{RMS}$ ($V_{REF} = 3.6V$)

OSR	GAIN								
	1	2	4	8	16	32	64	128	256
256x	19.0638	18.4212	18.1458	17.7684	19.1046	18.4824	18.2376	17.8704	17.7786
512x	19.6554	18.9006	18.666	18.2172	19.7268	19.0434	18.7986	18.3192	18.411
1024x	20.2062	19.4004	19.1148	18.7374	20.1756	19.5228	19.227	18.7782	18.9006
2048x	20.7264	19.7166	19.7064	19.2474	20.7672	19.8288	19.7064	19.2984	19.2882
4096x	21.0732	20.2674	20.1756	19.686	21.1752	20.4714	20.2266	19.839	19.7676
8192x	21.5424	20.7468	20.4918	20.1348	21.573	20.8488	20.5734	20.2266	20.1858
16384x	22.0014	21.1038	21.0018	20.6142	21.981	21.1548	20.9304	20.655	20.6346
32768x	22.3584	21.4914	21.3078	20.961	22.389	21.4812	21.2976	21.063	21.0936

表 5-1

辅助温度测量通道

辅助温度测量通道用于测量传感器工作温度，用于对传感器信号测量结果进行温度补偿。LTS2302 可以支持内部温度传感器和外部温度传感器两种模式，由寄存器位 temp_sel 确定。内部和外部温度传感器的输出通过 ADC 量化后输出。当 LTS2302 的温度与待测传感器的工作温度相同或者误差在接受范围内时，可以选择低成本的内外部温度传感器，否则用户可以选择外部温度测量方式。温度通道原始数据存放在寄存器 0x06、0x07、0x08 中。

5.1.4 内部温度传感器

表 5-2 不同 OSR_T 下内部温度传感器的输出 RMS 噪声

OSR (Hz)	256	512	1024	2048	4096	8192	16384	32768
RMS Noise in °C	0.075616	0.052918	0.054041	0.052516	0.057509	0.052560	0.046128	0.042153

表 5-2

5.1.5 外部温度传感器

当选择外部温度传感器模式时，温度信号通过引脚 TEMP 输入经缓冲器驱动后被 ADC 量化，ADC 的参考电压可以通过 ‘TSDAC_VSEL[3:0]’ 寄存器在 0 到 VEXT 之间设置。外部温度传感器有 16 档增益可以设置，ADC 裸数据 TDATARAW 与输入电压的关系可以表示为：

$$TDATARaw = VTEMP * GAINT / VEXT * 2^{23}$$

在外部温度传感器测量过程中，TEMP 引脚会与一个低温漂的 6KOhm 下拉电阻连接，如下图 5-2。

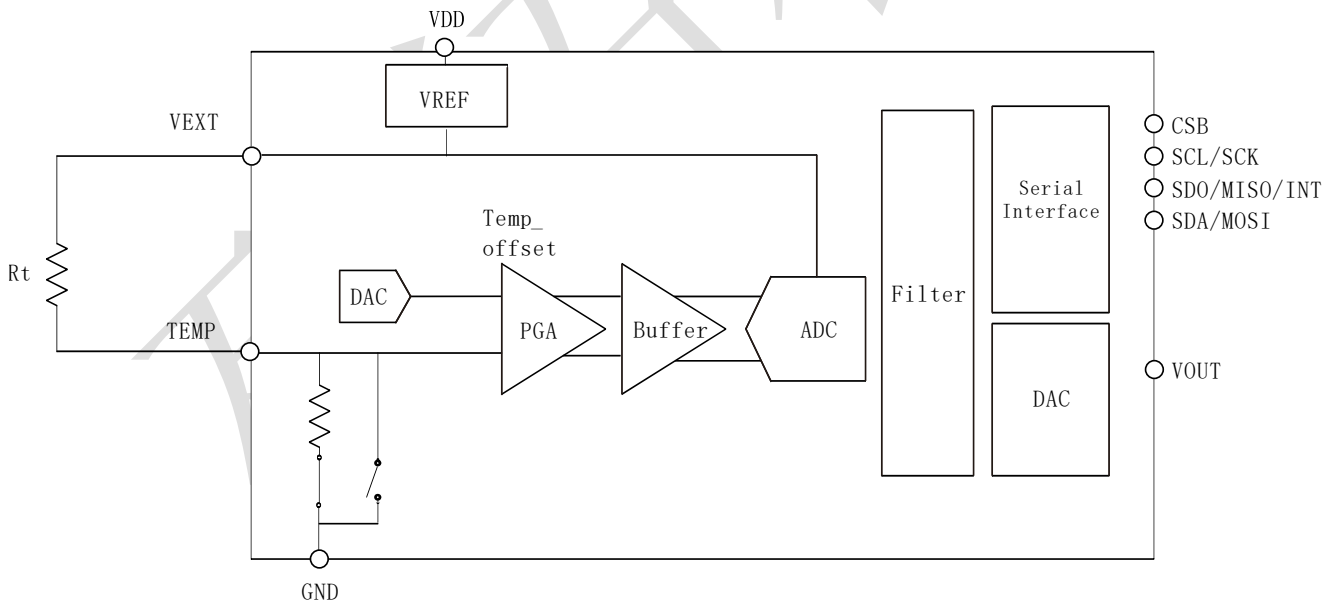


图 5-2

5.2 模拟输出模块

设置 ‘DAC_ON’ = 1 进入模拟输出模式 (无论 ‘CMD’ 寄存器为何值)。在模拟输出模式下 LTS2302 先进行一次温度数据采集，之后连续进行 64 次压力传感器数据采集。数据高 12 位 (除去符号位) 数据被映射到 OUT 引脚 (所有负值被映射到下限电压)，其计算方式如下：

当设置模拟输出为按电源电压比例输出时：

$$OUT = data_out[22:11]/4096 * VDD$$

当设置模拟输出为固定电压输出时：

$$OUT = data_out[22:11]/4096 * 1 * VEXT$$

DAC 允许设置上限和下限钳位。内部 12 位计算出的数值与 12 位上限值 {11, dac_limit_h[5:0], 1111} 和下限值 {00, dac_limit_l[5:0], 0000} 进行比较。如果计算出的数值大于上限，或小于下限，那么输出即被钳位到上限值或下限值，否则即输出实际数值。

5.3 电源及传感器驱动模块

LTS2302 集成了一个低漂移的内部基准电压产生电路，并将此基准电压作为参考提供给传感器恒压驱动电路，JFET 控制器，时钟电路等，同时产生 ADC 及 DAC 的参考电压。

5.3.1 传感器驱动

LTS2302 一个恒压源输出在 VEXT 引脚上，用于给电桥类传感器供电，并同时作为 ADC 的参考电压。该恒压源可以通过 ANALOG_IF 寄存器 VREF_LEV_SEL 配置为 3.6V 或者 2.4V。

5.3.2 外部 JFET 控制器

LTS2302 集成了一个外部 JFET 控制器，通过 GATE 引脚控制 JFET (如 BSS169) 的栅极电压，从而将 AVDD 钳位在 5.4V 以下，从高压电源得到 5V 的低压电源来驱动 LTS2302 的 AVDD 或者其他外围器件，如图 5-3 所示。

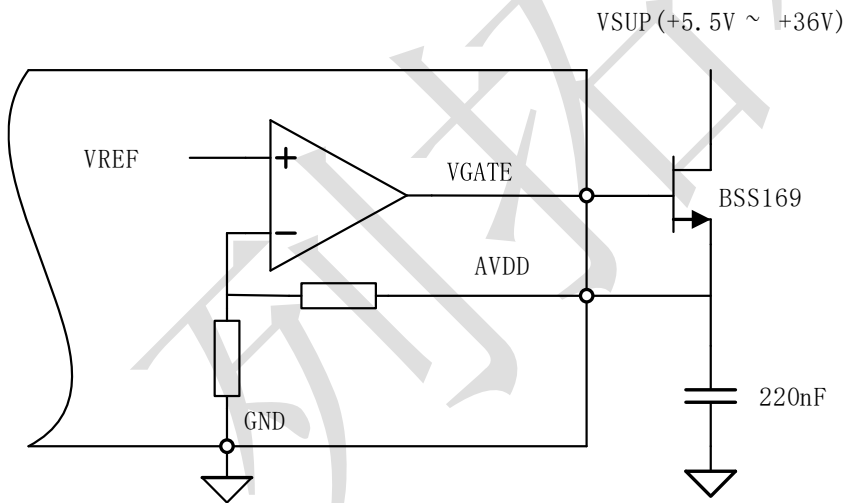


图 5-3

用户也可以使用一个 NPN 三极管 (如 BCX5610) 和一个 50Kohm 左右的电阻替代 JFET 实现该稳压电路，如图 5-4 所示。使用 JFET 时，也可以作为过压保护电路来使用。

VSUP (+8V ~ +36V)

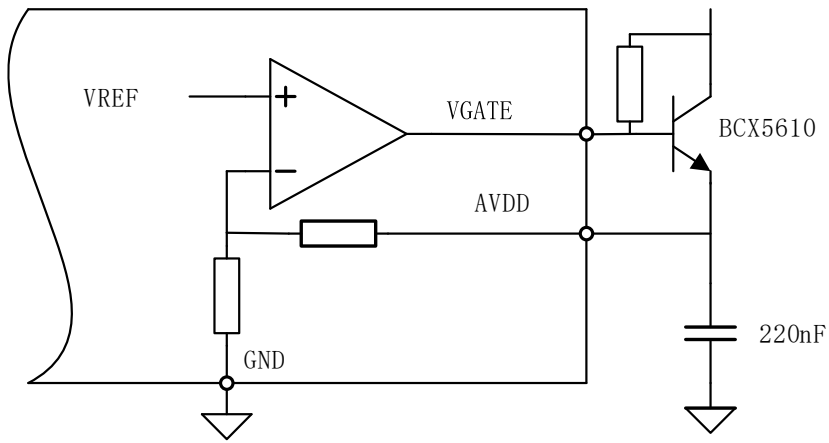


图 5-4

5.4 数字控制逻辑与工作模式

5.4.1 单次传感器数据采集模式

设置 ‘capture_mode = 01’，‘sco = 1’ 进入的单次传感器数据采集模式。芯片上电后进行一次传感器数据采集，完成后回到待机模式，并自动将 sco 清 0。当数据采集完成后 INT 拉高，当数据从 ‘PDATA’ 寄存器 (0x03~0x05) 被读出后，INT 被自动拉低。INT 处于低电平时，可对 ‘PDATA’ 寄存器进行多次读取，但请注意不要在数据刷新时读取数据。

5.4.2 单次温度数据采集模式

与单次传感器数据采集模式类似，设置 ‘capture_mode = 00，sco = 1’ 进入的单次温度数据采集模式。温度 ADC 输出的原始数据储存在 TDATA (0x06~0x08) 寄存器中。

5.4.3 组合数据采集模式

设置 ‘capture_mode’ = 10 和 ‘sco’ = 1 进入组合数据采集模式。芯片上电后先后进行一次温度数据采集和一次传感器数据采集，完成后回到待机模式，并自动将 ‘sco’ 置 0。当数据采集结束后 INT 被拉高，读取 “TDATA” 或 “PDATA” 寄存器后，INT 自动拉低。

5.4.4 休眠数据采集模式

设置 ‘capture_mode’ = 11 和 ‘sco’ = 1 进入休眠数据采集模式。芯片上电后，以一定的时间间隔进行一次温度数据采集和一次传感器数据采集，间隔时间由 ‘sleep_time’ 设置，范围为 0ms 到 1s。除非手动将 ‘sco’ 置 0，不然不会停止采集。

当数据采集结束后 INT 被拉高，读取 “TDATA” 或 “PDATA” 寄存器后，INT 自动拉低。

5.5 错误诊断及报警

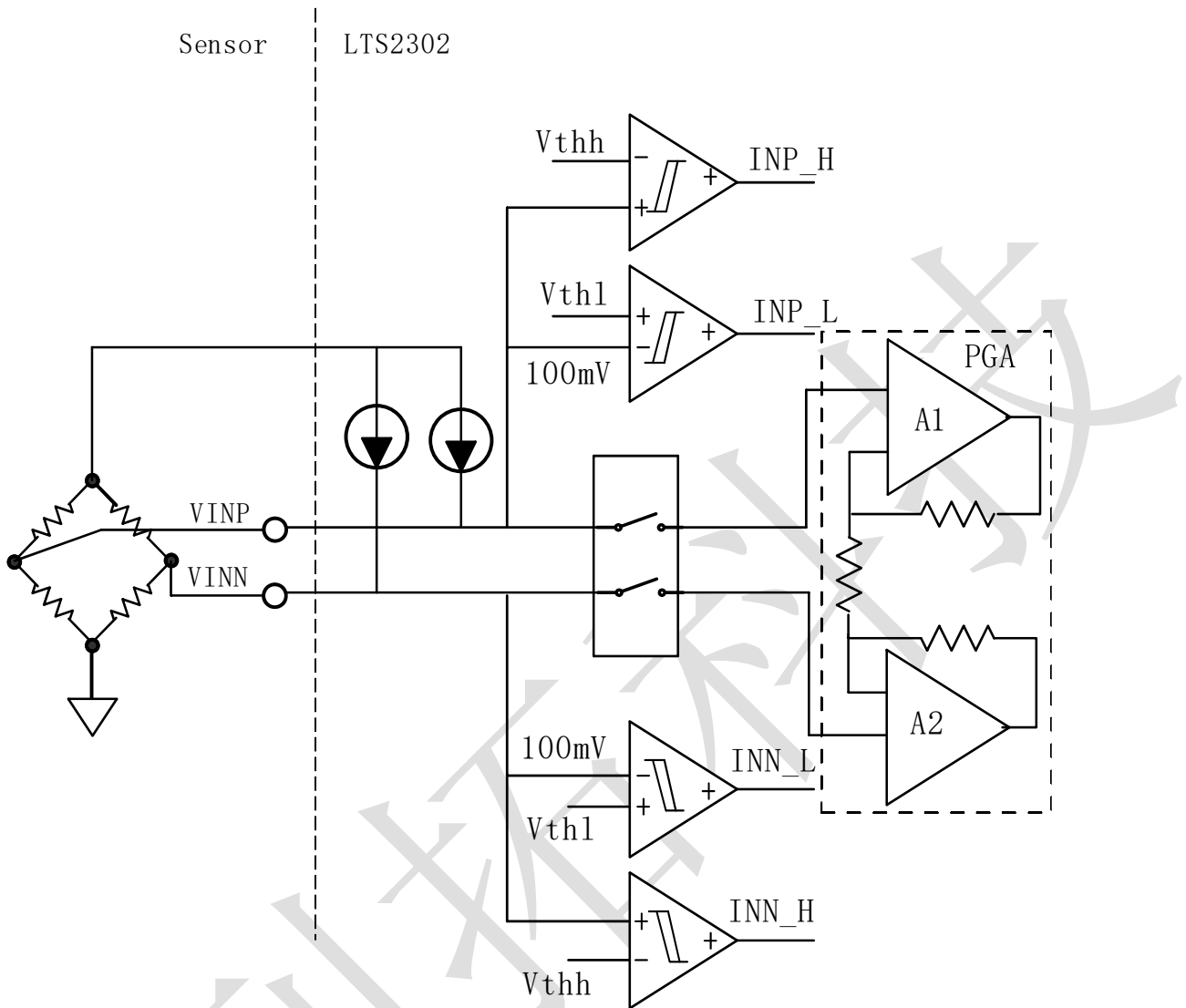


图 5-5 诊断功能

其中 $V_{thh} = 14/16 V_{REF}$, $V_{thl} = 1/16 V_{REF}$

5.5.1 错误诊断

将寄存器位 ‘diag_on’ 置 1 可打开诊断功能，诊断开启时，芯片的输入端会加两组 100nA 的电流源信号。这会使输入信号产生一定的漂移，可以在校准时被校准掉。四组电压比较器会监测输入电压是否在合理的范围内。其中两组比较器比较输入电压是否大于 100mV，如小于 100mV 则认为输入异常，例如上半部分桥臂破损导致的输出异常。另外两组比较器则判断输入是否在上限电平 V_{thh} 之上，如超出上限电平 V_{thh} ，则认为输入异常偏高，如传感器破损导致的传感器输出开路。

在每次数据转换结束时，比较器的输出被锁存在 ‘error_code[3:0]’ 寄存器位。当任意比较器输出被置位时，LTS2302 模拟输出被限制为 $AVDD * 2.5\%$ ；通过与上下钳位功能结合，可以诊断出传感器当前检测信号是否超出范围。

6. 通信协议

6.1 SPI 通信协议

SPI 接口时序参数如下图：

标识	参数	条件	Min	Max	单位
f_{sck}	时钟频率	最大负载 MOSI or MISO = 25pF		250	KHz
t_{sck_l}	时钟低脉冲维持时间		2		us
t_{sck_h}	时钟高脉冲维持时间		2		us
t_{mosi_setup}	MOSI 建立时间		2		us
t_{mosi_hold}	MOSI 保持时间		2		us
t_{miso_od}	MISO 输出延时	负载 = 25pF		30	ns
		负载 = 250pF		40	ns
t_{csb_setup}	CSB 建立时间		2		us
t_{csb_hold}	CSB 保持时间		2		us

表 6-1 SPI 接口时序参数

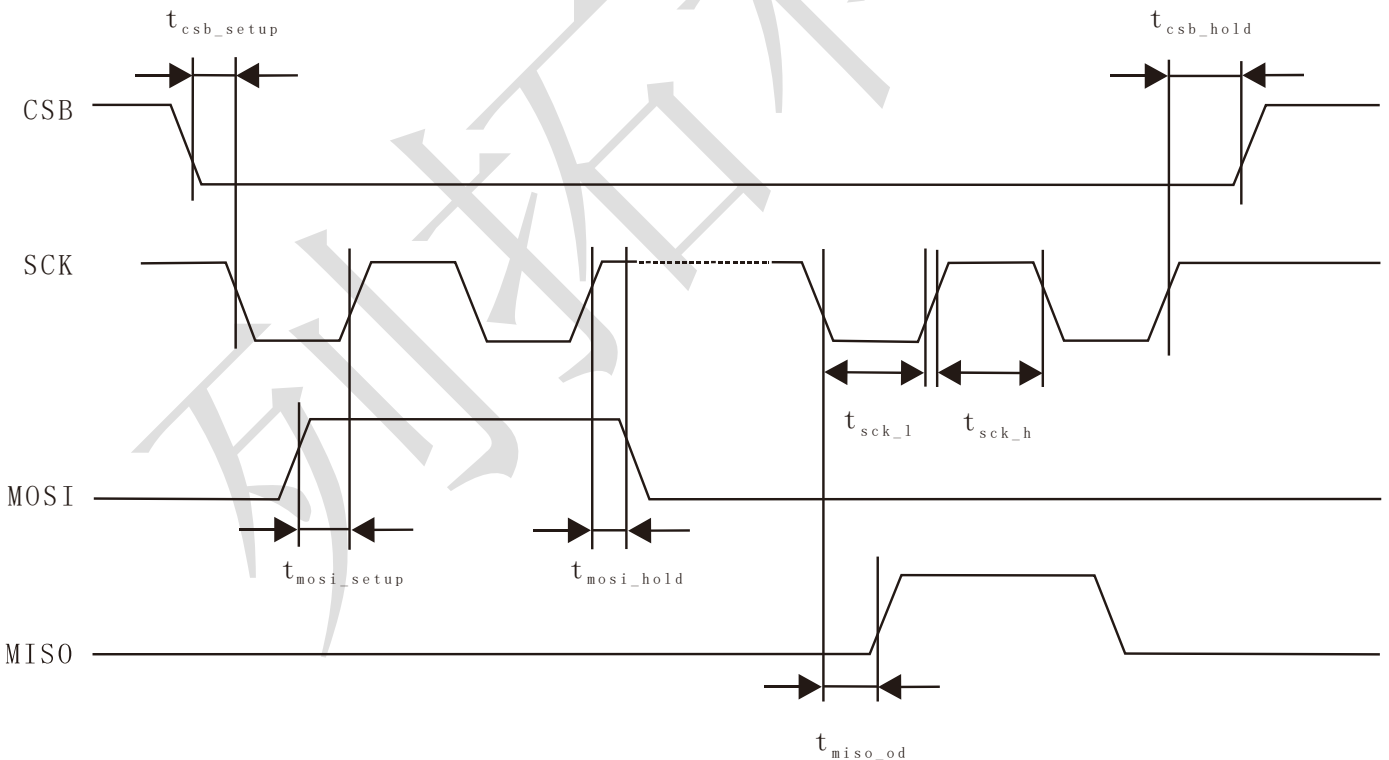


图 6-1 SPI 时序示意图

SPI slave 仅支持 PHA/POL 为 0/0 的模式，建议使用一般 GPIO 模拟 CSB 的行为，在 SPI 访问期间一直保持有效。

6.1.1 SPI 写寄存器

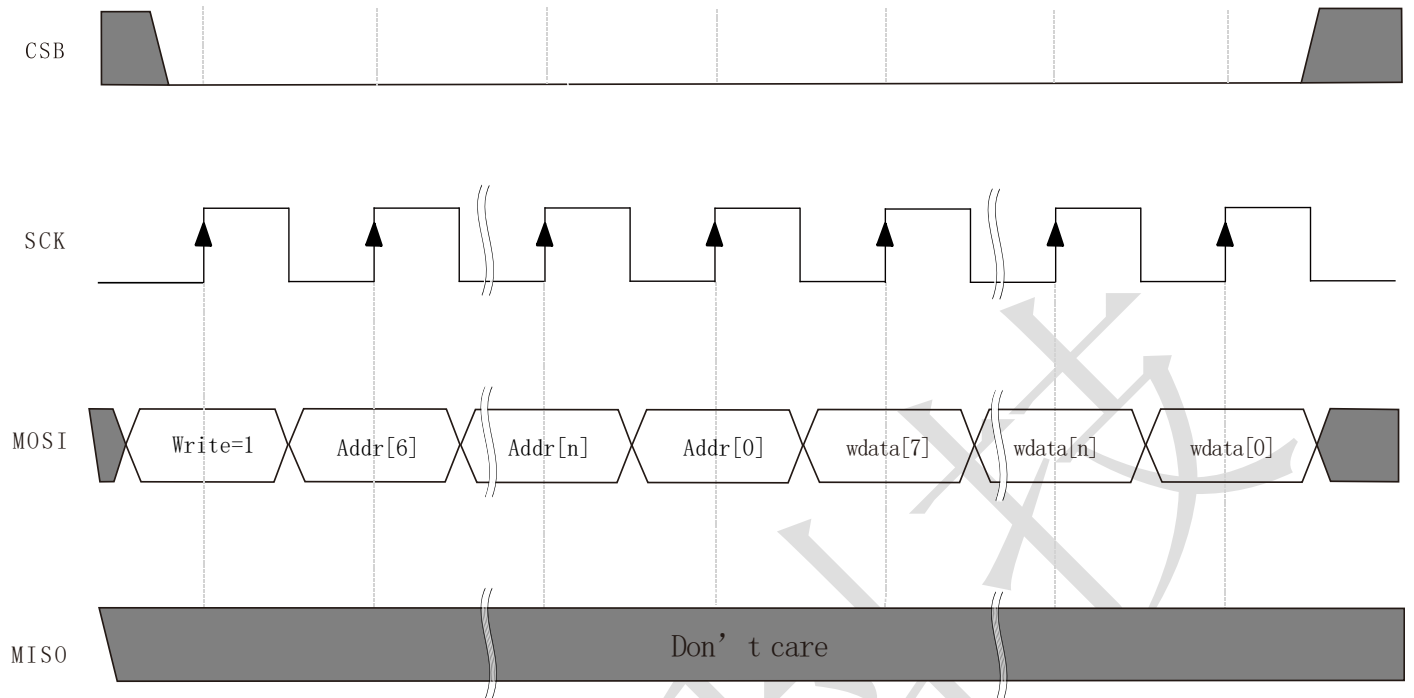


图 6-2 SPI 写时序示意图

6.1.2 SPI 读寄存器

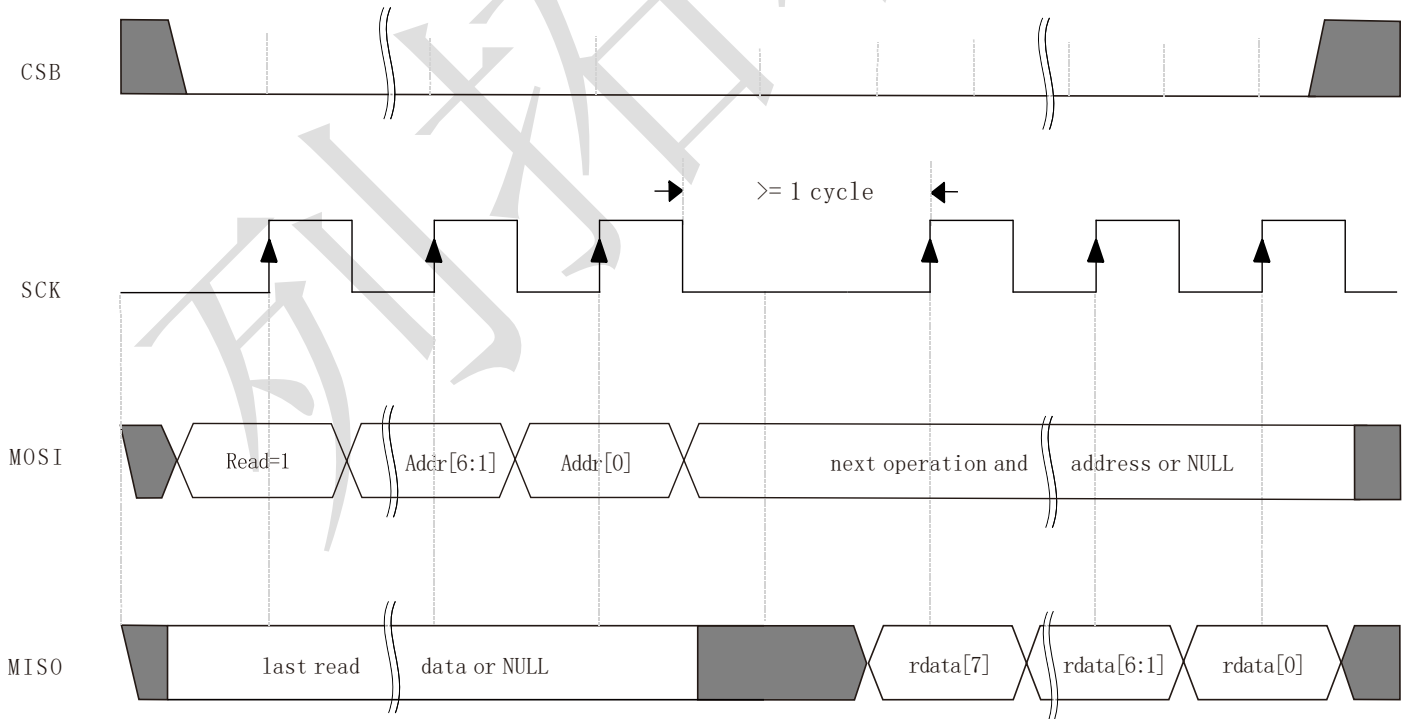


图 6-3 SPI 读时序示意图

6.2 I2C 通信协议

I2C 总线使用 SCL 和 SDA 作为信号线。这两根线都通过上拉电阻连接到 AVDD，不通信时都保持为高电平。I2C slave 地址由 slave_address 确定。

I2C 接口时序参数

标识	参数	条件	最小值	最大值	单位
f _{scl}	时钟频率			250	KHz
t _r	时钟低脉冲维持时间			1000	ns
t _f	时钟低脉冲维持时间			300	ns
t _{LOW}	时钟低脉冲维持时间		2		us
t _{HIGH}	时钟高脉冲维持时间		2		us
t _{SUDAT}	SDA 建立时间		2		us
t _{HDDAT}	SDA 保持时间		2		us
t _{SUSTA}	Start 建立时间	负载=25pF	2		us
t _{HDSTA}	Start 保持时间		2		us
t _{BUF}	两次通讯之间的间隔时间		4		us
t _{SUSTO}	Stop 建立时间		2		us

表 6-2 I2C 接口时序参数

I2C 接口时序示意图

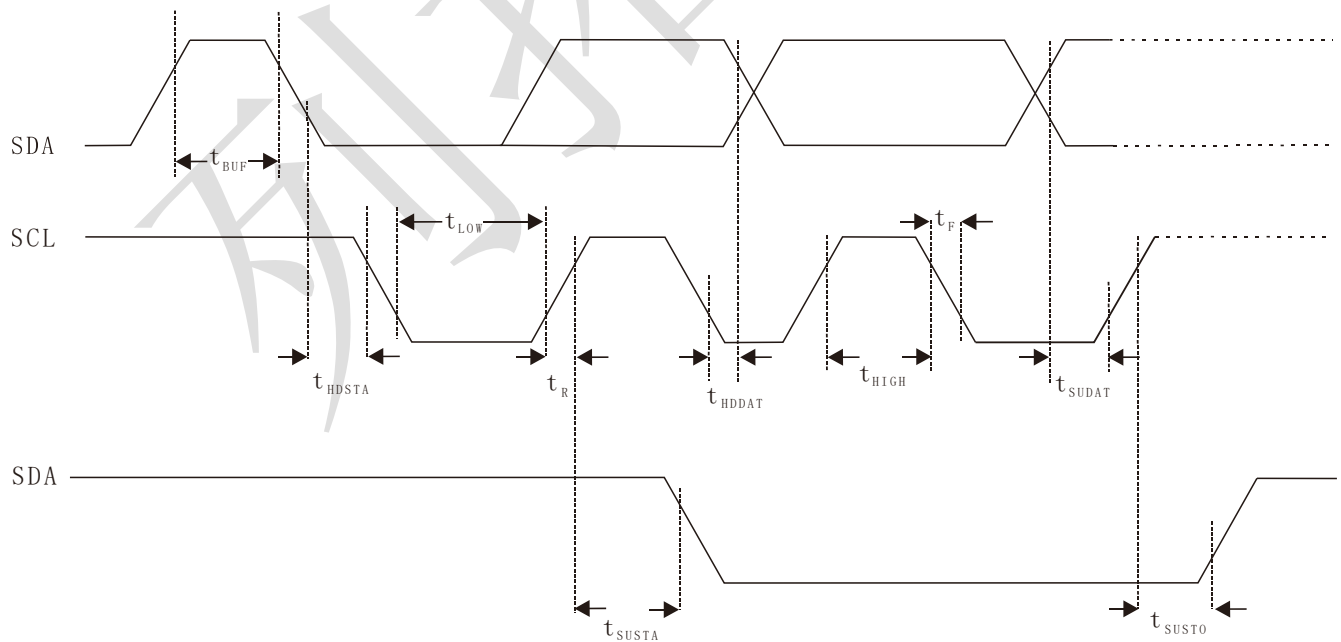


图 6-4 I2C 接口时序示意图

6.2.1 I2C 读写寄存器

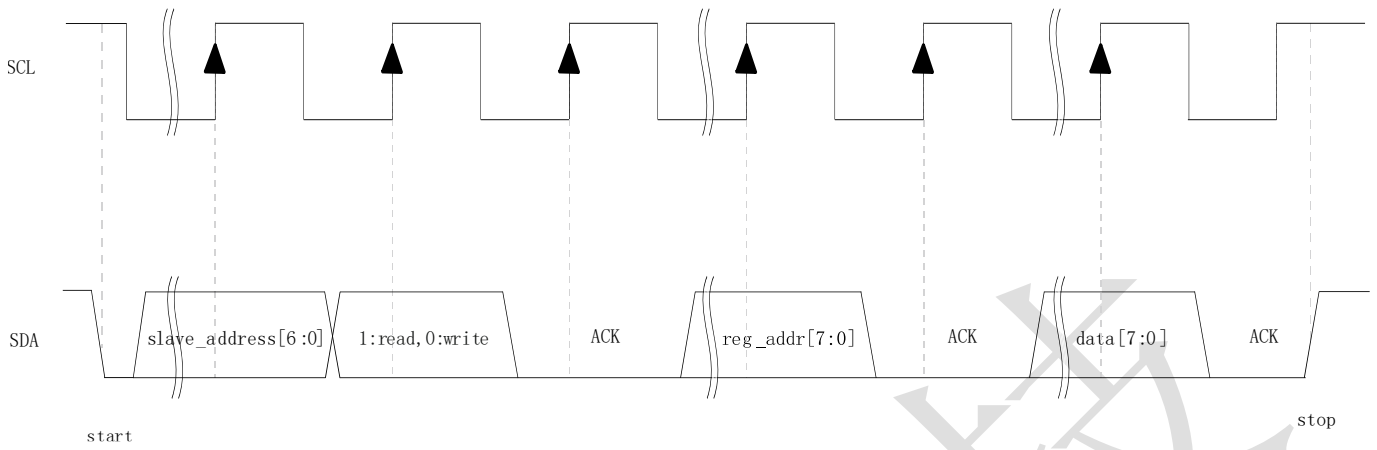


图 6-5 I2C 读写时序示意图

7. 封装信息

LTS2302 提供裸片、MSOP10、EMSOP10、QFN16 和 QFN20 等封装形式的芯片。

7.1 LTS2302 MSOP10/EMSOP10 封装

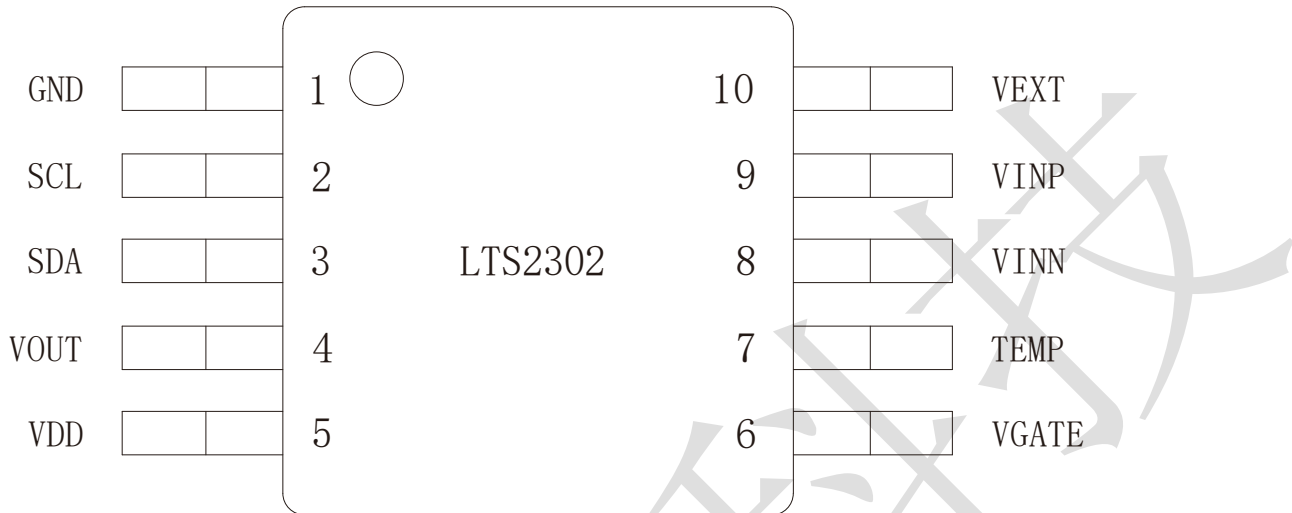


图 7-1 LTS2302 MSOP10/EMSOP10 封装

各引脚定义如下表

Pin Number	Pin Name	Type	Description
1	GND	Digital ground	地
2	SCL	Digital input	I2C 的时钟线
3	SDA	Digital input	I2C 的数据线
4	VOUT	Analog output/Digital inout	DAC 输出/内部时钟输出/中断输出/低功耗唤醒
5	VDD	Digital power	电源
6	VGATE	Analog input	JFET regulator control signal
7	TEMP	Analog input	外部温度输入
8	VINN	Analog input	模拟输入负端
9	VINP	Analog input	模拟输入正端
10	VEXT	Analog output	传感器激励电压

表 7-1 LTS2302 MSOP10/EMSOP10 引脚信息

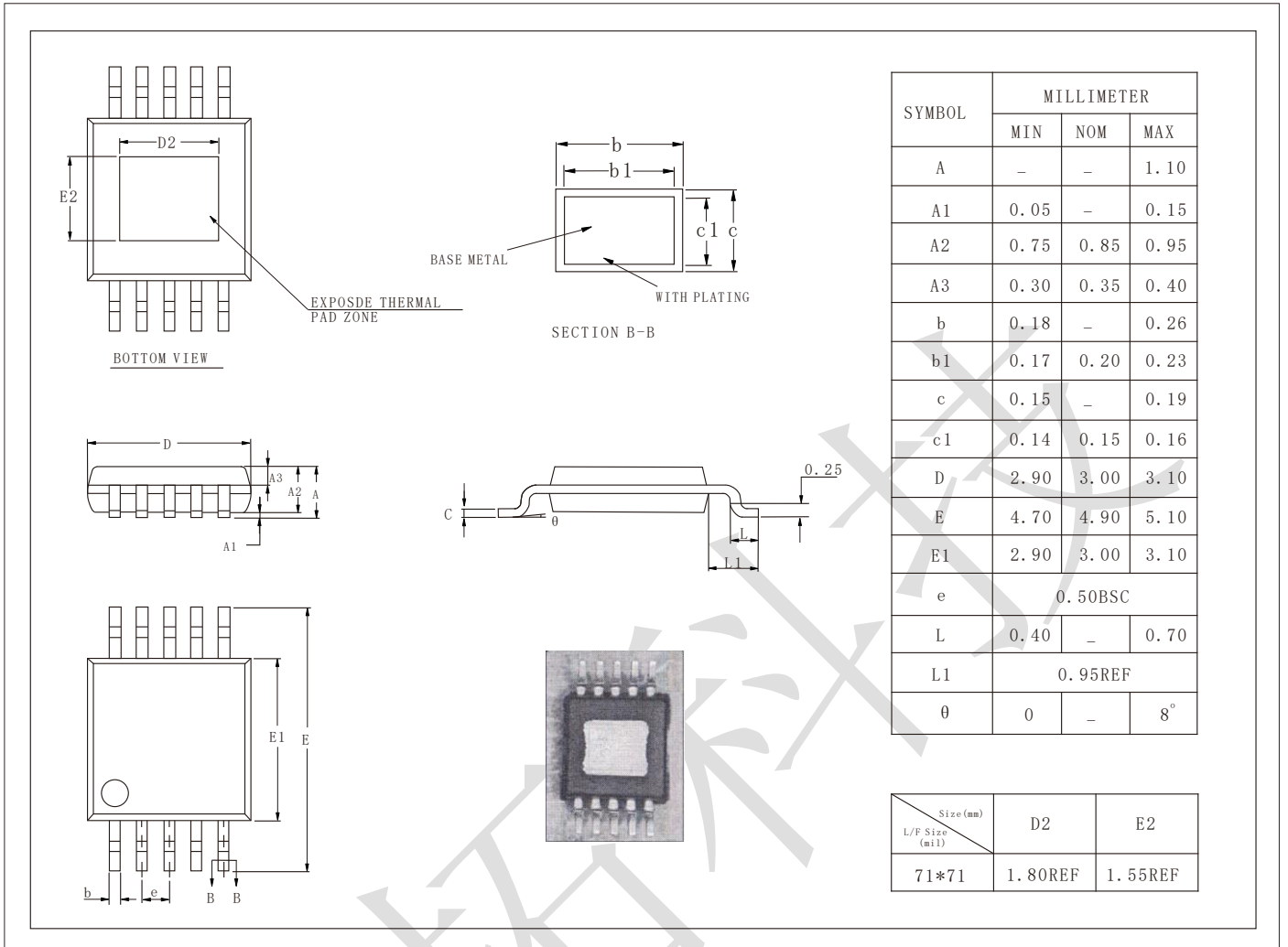


图 7-2 LTS2302 EMSOP10 封装尺寸

7.2 LTS2302A0 QFN16 封装

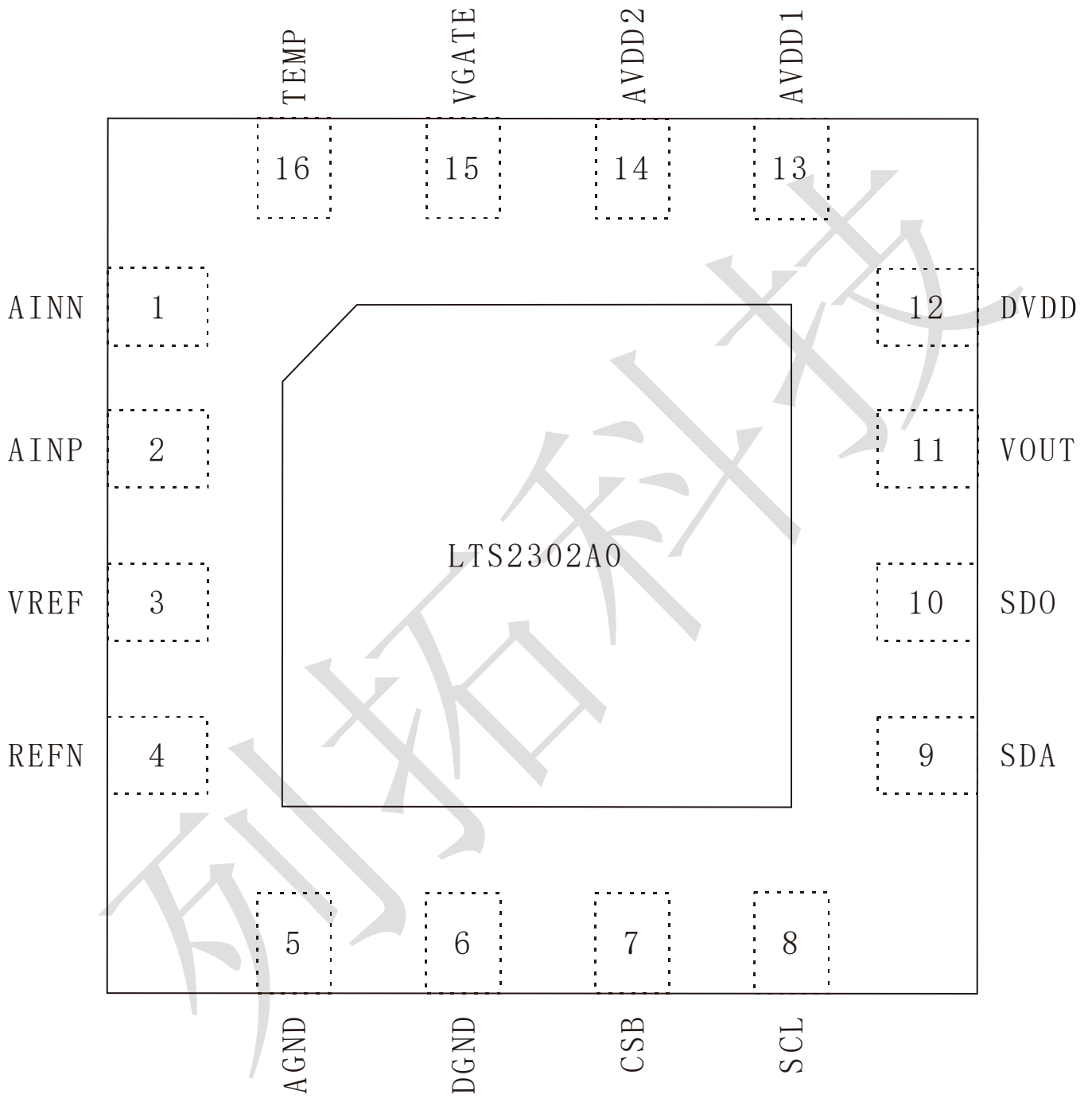


图 7-3 LTS2302A0 QFN16 引脚定义示意图

各引脚定义如下表

Pin Number	Pin Name	Type	Description
1	AINN	Analog input	模拟输入负端
2	AINP	Analog input	模拟输入正端
3	VREF	Analog output	参考电压
4	REFN	Analog input	参考电压负端
5	AGND	Analog groud	模拟地
6	DGND	Digital groud	数字地
7	CSB	Digital input	SPI 片选信号, 低有效
8	SCL	Digital input	串行时钟 (I2C 的 SCL, SPI 的 SPI_CLK)
9	SDA	Digital input	I2C 的数据线, SPI 的 MOSI
10	SDO	Digital inout	SPI 的 MISO/中断输出/低功耗唤醒
11	VOUT	Analog output/Digital output	DAC 输出/内部时钟输出
12	DVDD	Digital power	数字电源
13	AVDD1	Analog power	模拟电源
14	AVDD2	Analog power	模拟电源
15	VGATE	Analog input	JFET regulator control signal
16	TEMP	Analog input	外部温度输入

表 7-2 LTS2302A0 QFN16 各引脚定义

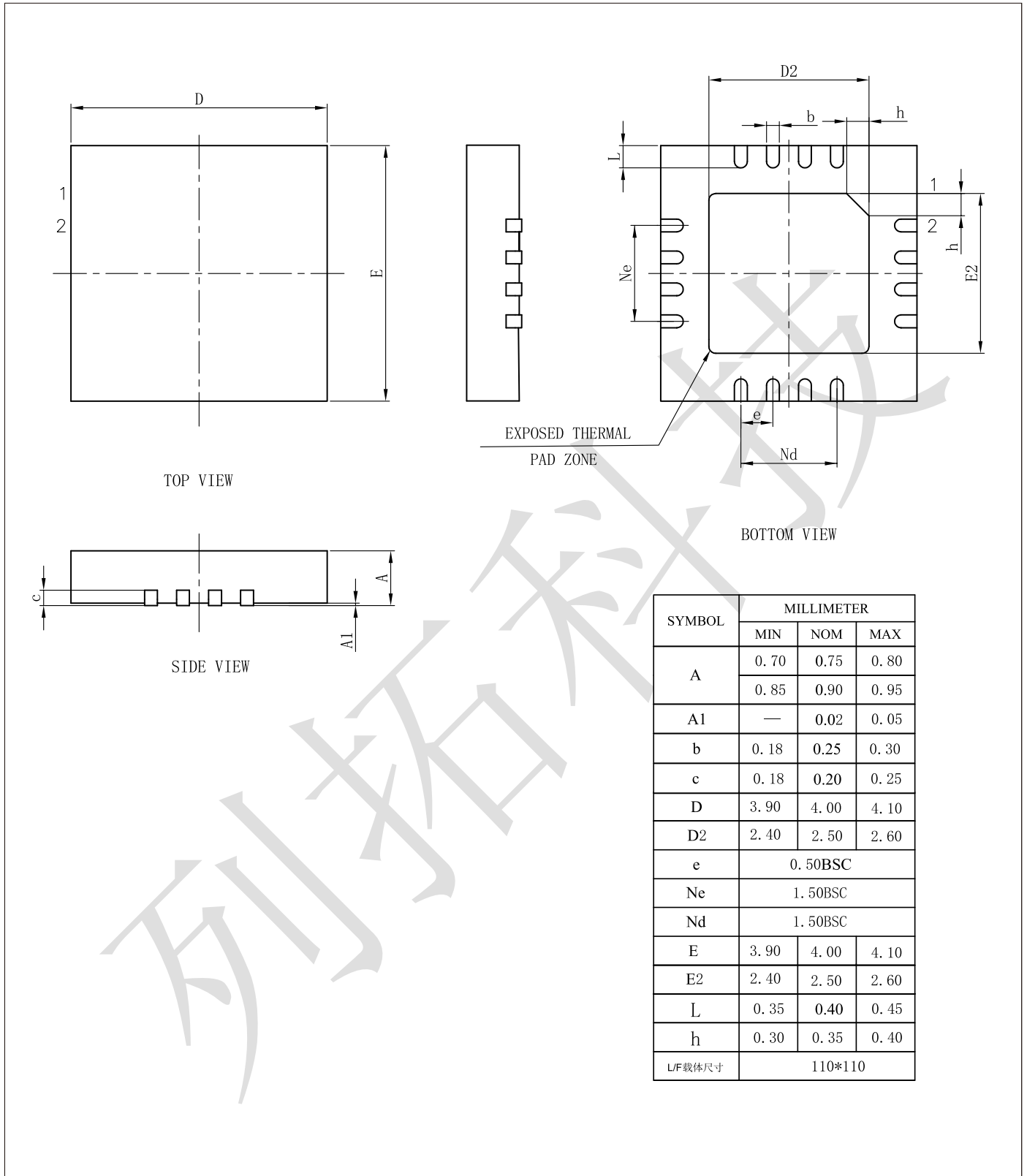


图 7-4 LTS2302A0 QFN16 封装图

7.3 LTS2302B3 QFN16 封装

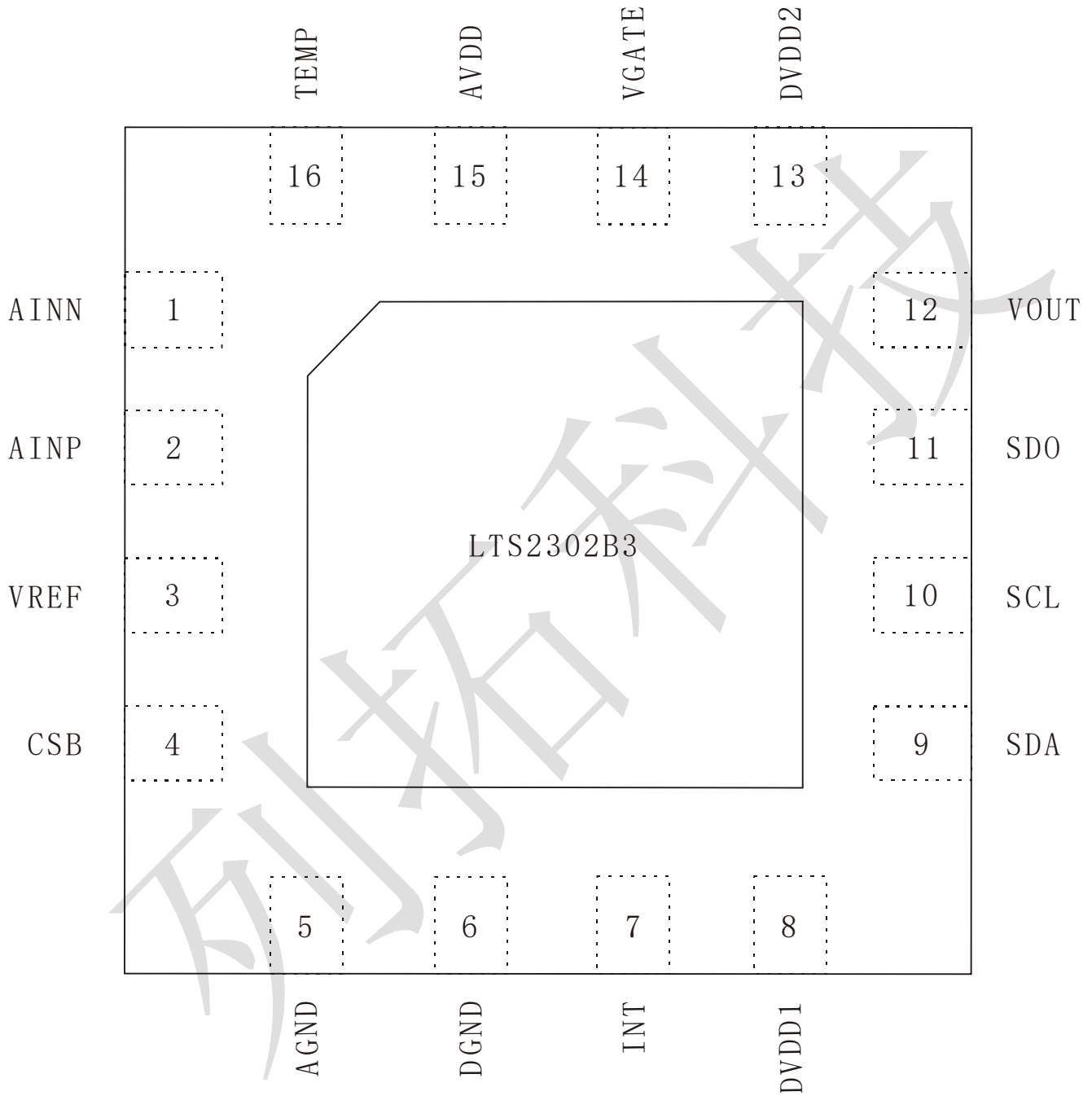


图 7-5 LTS2302B3 QFN16 引脚定义示意图

各引脚定义如下表

Pin Number	Pin Name	Type	Description
1	AINN	Analog input	模拟输入负端
2	AINP	Analog input	模拟输入正端
3	VREF	Analog output	参考电压
4	CSB	Digital input	SPI 片选信号, 低有效
5	AGND	Analog groud	模拟地
6	DGND	Digital groud	数字地
7	INT	Digital input	中断信号
8	DVDD2	Digital power	数字电源
9	SDA	Digital input	I2C 的数据线, SPI 的 MOSI
10	SCL	Digital input	串行时钟 (I2C 的 SCL, SPI 的 SPI_SLK)
11	SDO	Digital inout	SPI 的 MISO/中断输出/低功耗唤醒
12	VOUT	Analog output /Digital output	DAC 输出/内部时钟输出
13	DVDD1	Digital power	数字电源
14	VGATE	Analog input	JFET regulator control signal
15	AVDD	Analog power	模拟电源
16	TEMP	Analog input	外部温度输入

表 7-3 LTS2302B3 QFN16 各引脚定义

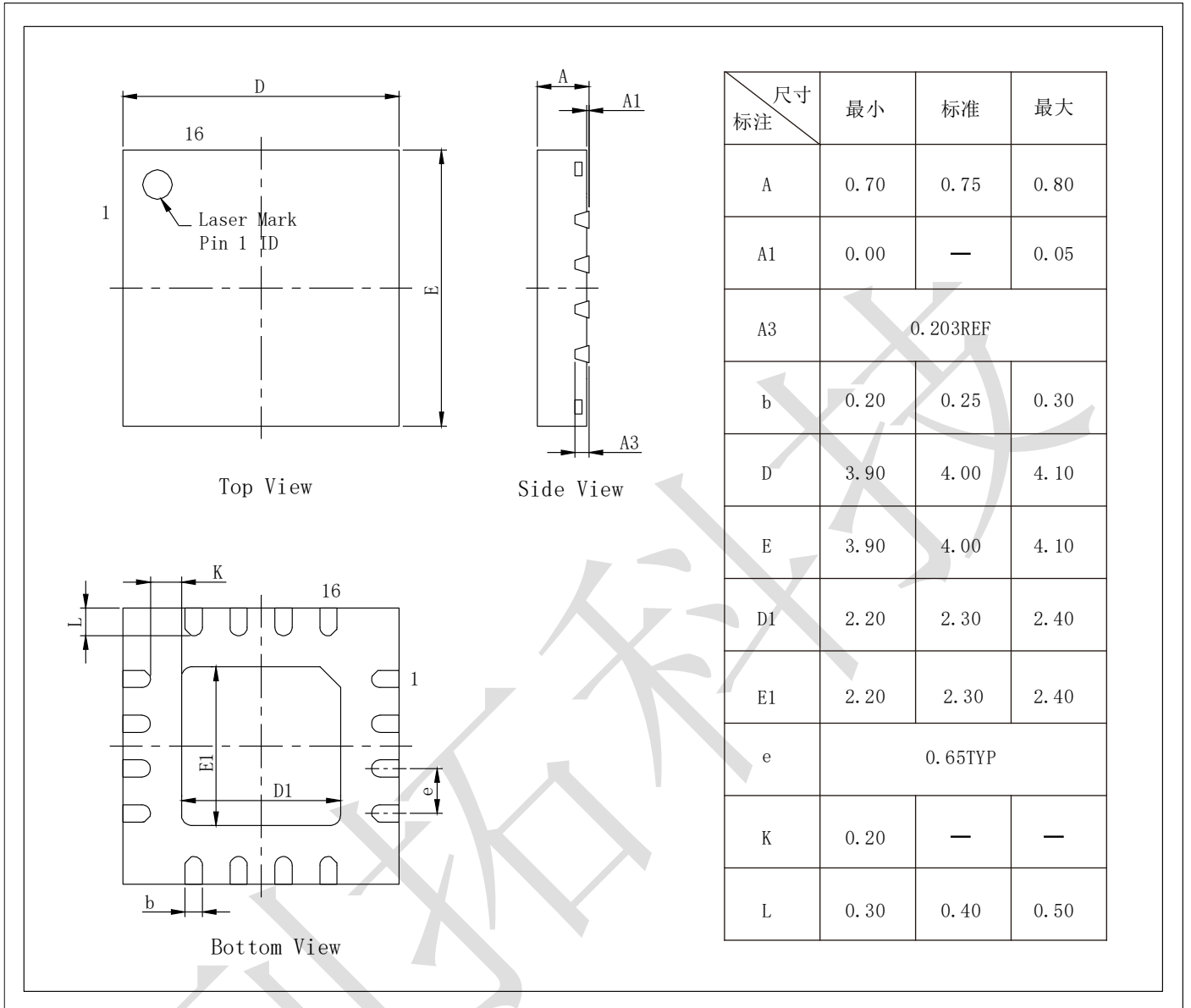


图 7-6 LTS2302B3 QFN16 封装图

7.4 LTS2302B3 QFN20 封装

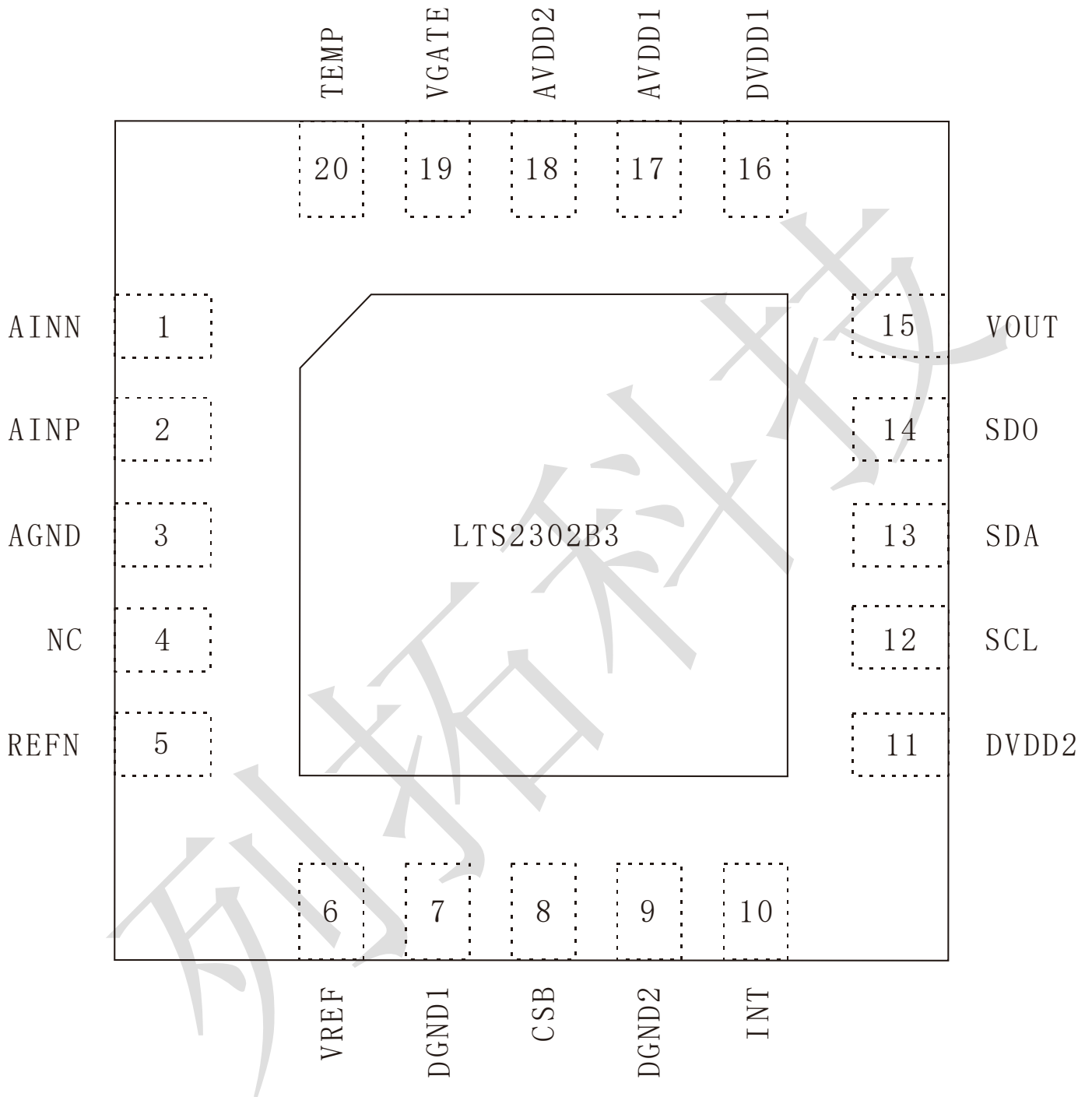


图 7-7 LTS2302B3 QFN20 引脚定义示意图

各引脚定义如下表

Pin Number	Pin Name	Type	Description
1	AINN	Analog input	模拟输入负端
2	AINP	Analog input	模拟输入正端
3	AGND	Analog ground	模拟地
4	NC	N/A	空引脚
5	REFN	Analog input	参考电压负端
6	VREF	Analog output	参考电压
7	DGND1	Digital ground	数字地
8	CSB	Digital input	SPI 片选信号, 低有效
9	DGND2	Digital ground	数字地
10	INT	Digital input	中断信号
11	DVDD2	Digital power	数字电源
12	SCL	Digital input	串行时钟 (I2C 的 SCL, SPI 的 SPI_SLK)
13	SDA	Digital input	I2C 的数据线, SPI 的 MOSI
14	SDO	Digital input	SPI 的 MISO/中断输出/低功耗唤醒
15	VOUT	Analog output/Digital output	DAC 输出/内部时钟输出
16	DVDD1	Digital power	数字电源
17	AVDD1	Analog power	模拟电源
18	AVDD2	Analog power	模拟电源
19	VGATE	Analog input	JFET regulator control signal
20	TEMP	Analog input	外部温度输入

表 7-4 LTS2302B3 QFN20 各引脚定义

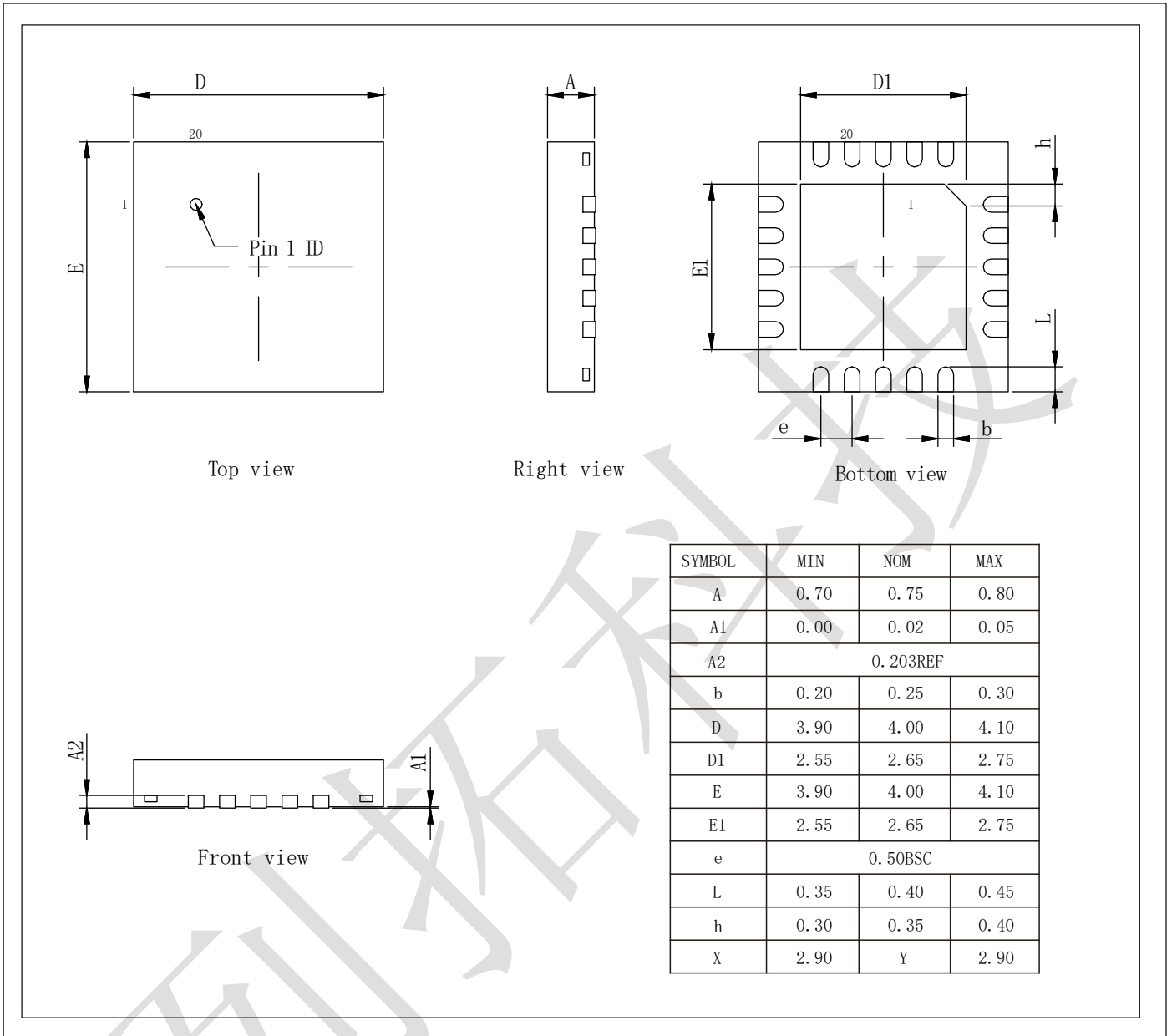


图 7-8 LTS2302B3 QFN20 封装图

8. 典型应用

8.1 0 - 5V 电压输出

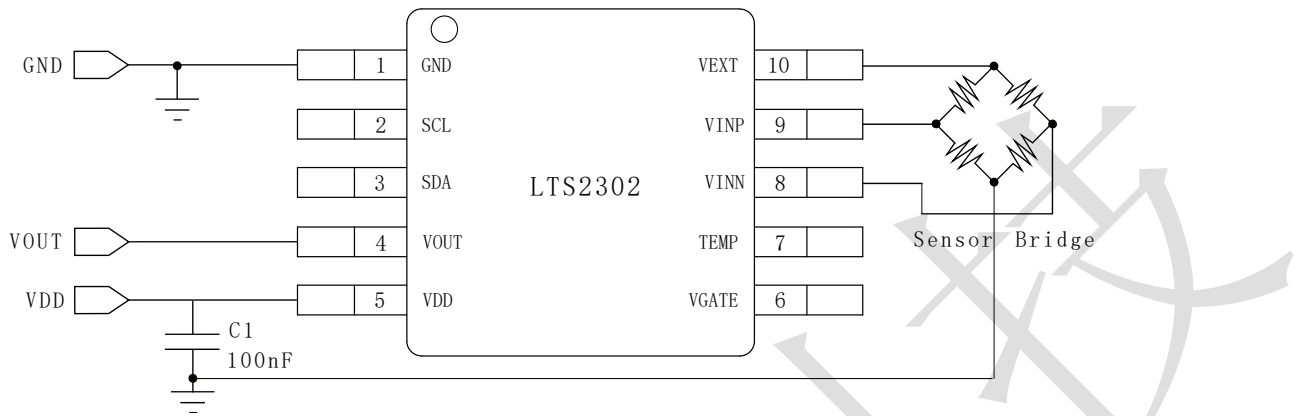


图 8-1 MSOP10 0-5V 电压输出

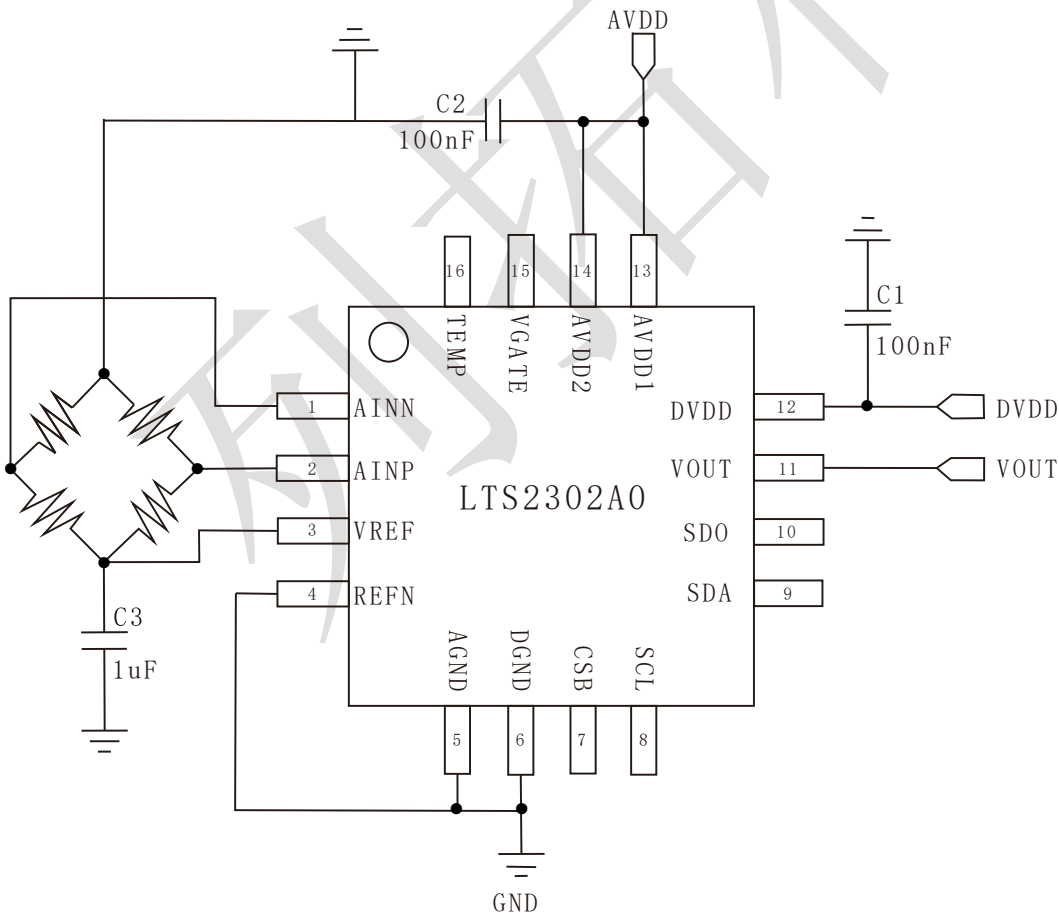


图 8-2 QFN16 0-5V 电压输出

8.2 使用 JFET 实现电源过压保护方案

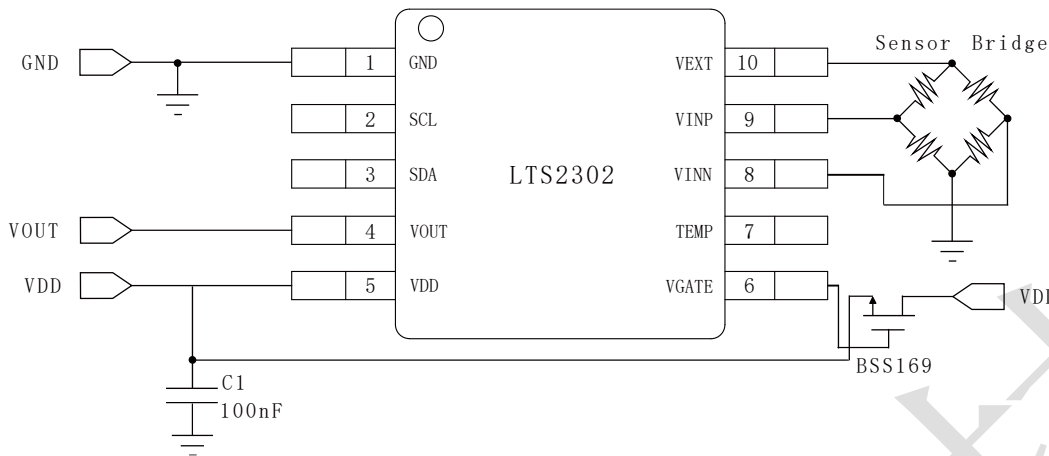


图 8-3 MSOP10 使用 JFET 实现电源过压保护方案

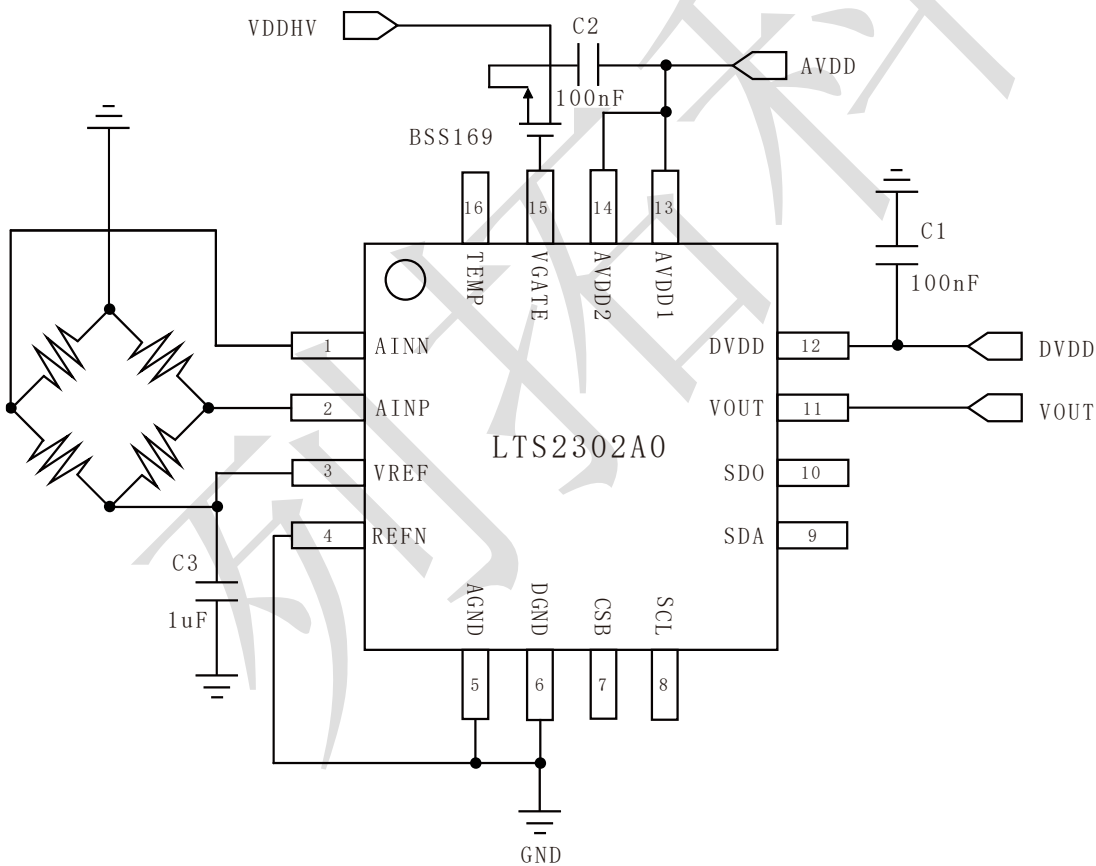


图 8-4 使用 JFET 实现电源过压保护方案

8.3 I2C 数字输出

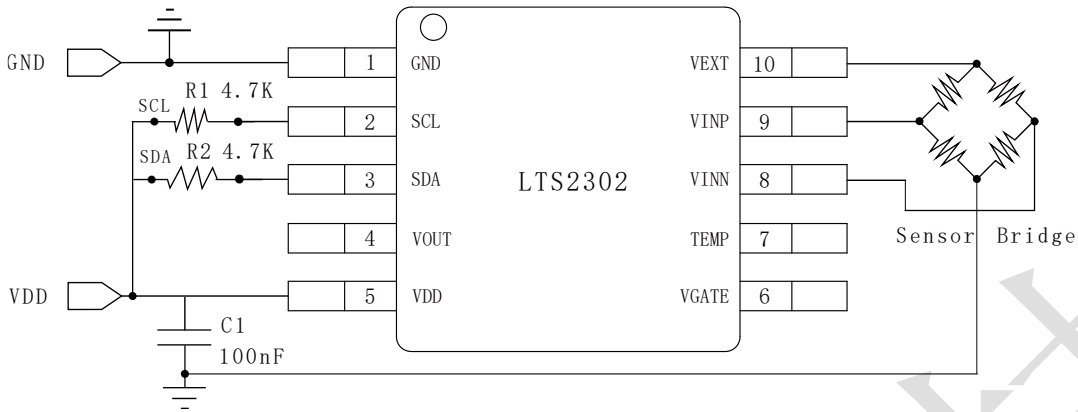


图 8-5 MSOP10 I2C 数字输出

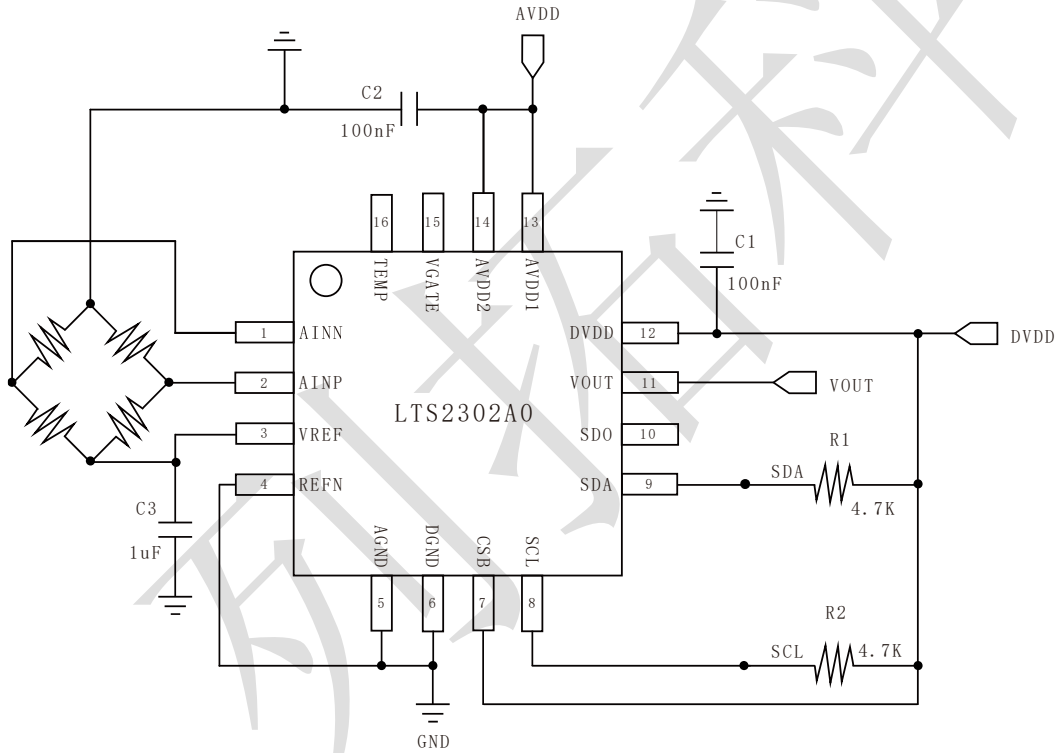


图 8-6 I2C 数字输出

8.4 SPI 数字输出

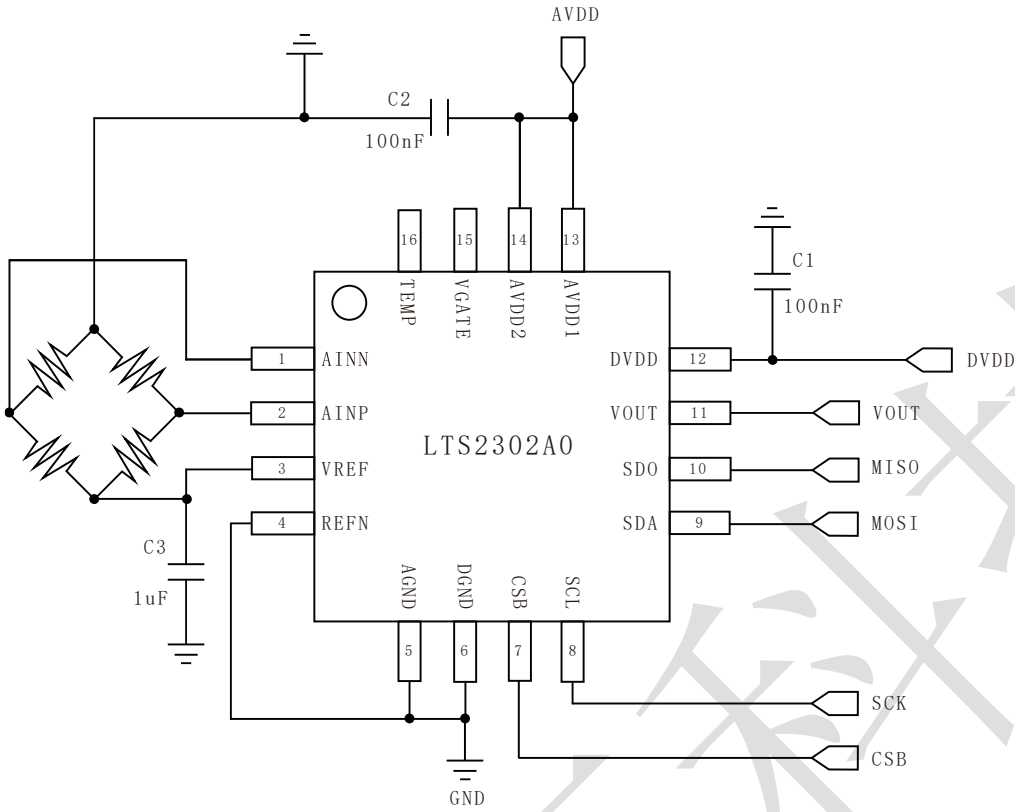


图 8-7 SPI 数字输出

9. 产品型号

LTS2302 B 3 M B 7 XXX

产品系列

LTS2302 = 信号调理

内核

A = 无
B = F1
C = F7

内存大小

0 = 无 1 = 4KB
2 = 8KB 3 = 16KB
4 = 32KB 5 = 64KB

封装

M = MSOP S = EMSOP P = TSSOP
T = QFP Q = QFN Y = WLCSP

引脚数

A = 8脚 B = 10脚
C = 16脚 D = 20脚

温度范围

6 = - 40° C ~ 85° C
7 = - 40° C ~ 105° C
3 = - 40° C ~ 125° C
D = - 40° C ~ 150° C

可选项

包含包装等信息说明

10. 文档版本

版本	说明	日期
V1.0	初始版本	2022/5/23
V1.1	封装信息和典型应用图	2022/8/13
V1.2	修改功能描述部分问题	2022/9/14
V1.3	芯片参数说明，寄存器描述更新	2022/12/17
V1.4	更新引脚描述	2023/1/13
V1.5	更新部分信息	2023/2/9
V1.6	添加 MSOP10 封装信息	2023/3/9
V1.7	标定寄存器及 QFN 封装信息	2023/4/23
V1.8	更新封装图	2024/1/19

11. 声明

在未经列拓科技同意下不得以任何形式或途径修改公司产品规格和数据表中的任何部分以及子部份。列拓科技在以下方面保留权利（包括但不限于如下的方面）：

修改数据单和/或产品、停产任一产品或者终止服务不做通知；建议顾客获取最新版本的相关信息，在下定订单前进行核实以确保信息的及时性和完整性。所有的产品都依据订单确认时所提供的销售合同条款出售，条款内容包括保修范围、知识产权和责任范围。

列拓科技保证在销售期间，销售的产品符合国家标准和行业要求，产品的性能按照本公司的标准进行保修和维护。公司认为有必要维持此项保修，会使用测试和其他质量控制技术。除了政府强制规定外，其他仪器的测量表没有必要进行特殊测试。

顾客认可本公司的产品的设计、生产的目的是不涉及与生命保障相关或者用于其他危险的活动或者环境的其他系统或产品中。出现故障的产品会导致人身伤亡、财产或环境的损伤（统称高危活动）。人为在高危活动中使用公司产品，本公司据此不作保修，并且不对顾客或者第三方负有责任。

列拓科技将会提供与现在一样的技术支持、帮助、建议和信
息，（全部包括关于购买的电路板或其他应用程序的设计，开发或调试）。特此声明，对于所有的技术支持、可销性或针对特定用途，及在支持技术无误下，电路板和其他应用程序可以操作或运行的，本公司将不作任何有关此类支持技术的担保，并对您在使用这项支持服务不负任何法律责任。